



Pomp type: Droog opgestelde slijtvaste pomp

Toepassing: Slijtende mengsels

Diameter vrije doorlaat	65 mm
Diameter pers	80 mm
Diameter zuig	80 mm
Waaier type	Wervelrad
Waaierdiameters	225 / 205 / 185 / 165 mm
Aanbevolen min. capaciteit	3.5 l/sec (13 m <sup>3</sup> /h)
Gewicht (HX versie)	75 kg

## Materialen

Pomphuis	Nihard 4 (G-X300CrNiSi 9 5)
Waaier	Nihard 4 (G-X300CrNiSi 9 5)
Pompas	AISI 431 (X20 CrNi 17 2)
	Alt: AISI 316 (X5 CrNiMo 17 12 2)
Pomp steunen	Fe 360
Bouten	AISI 316 (X5 CrNiMo 17 12 2)
Smearing dichtingen	Oil
Dichting pompzijde	Siliciumcarbide – siliciumcarbide
Dichting motorzijde	Radiaal dichting
Coating	Twee componenten polyurethaan

## Installatie mogelijkheden

Horizontaal kort gekoppeld	HS
Vertikaal kort gekoppeld	VS

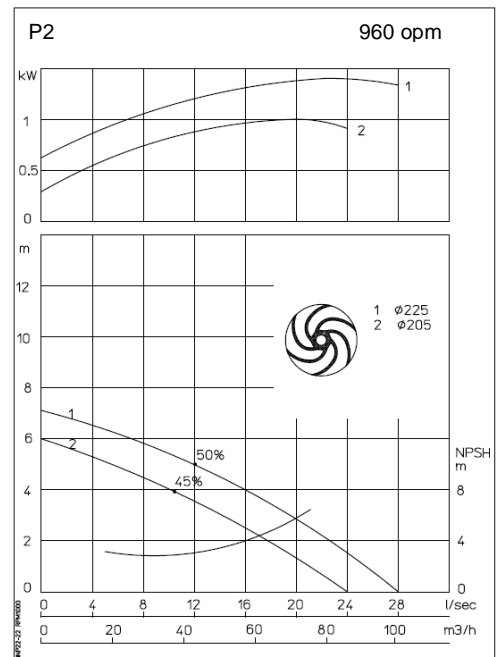
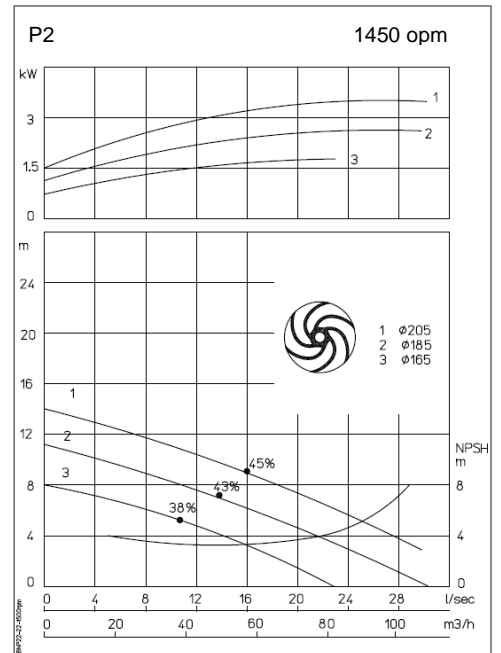
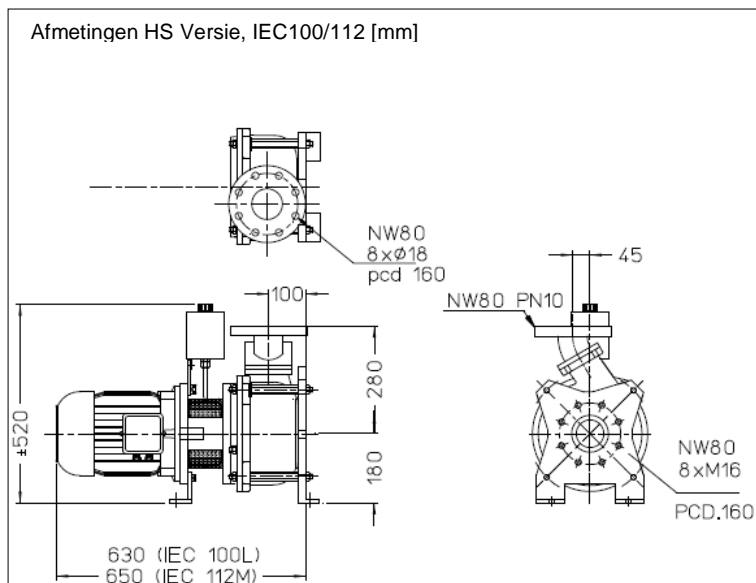
## Toepasbare motoren (IP55)

Klasse	kW	opm
IEC 100L	1.5	960
	2.2	1450
	3.0	1450
IEC 112M	2.2	960
	4.0	1450
IEC 132S	5.5	1450

## Optioneel

- uitvoering met dichting spoeling

Afmetingen HS Versie, IEC100/112 [mm]







Pomp type: Droog opgestelde slijtvaste pomp

Toepassing: Slijtende mengsels

Diameter vrije doorlaat	80 mm
Diameter pers	100 mm
Diameter zuig	100 mm
Waaier type	Wervelrad
Waaierdiameters	230, 190 mm
Aanbevolen min. capaciteit	6 l/sec (21 m <sup>3</sup> /h)
Gewicht (HX versie)	110 kg

## Materialen

Pomphuis	Nihard 4 (G-X300CrNiSi 9 5)
Waaier	Nihard 4 (G-X300CrNiSi 9 5)
Pompas	AISI 431 (X20 CrNi 17 2)
	Alt: AISI 316 (X5 CrNiMo 17 12 2)
Pomp steunen	Fe 360
Bouten	AISI 316 (X5 CrNiMo 17 12 2)
Smering dichtingen	Oil
Dichting pompzijde	Siliciumcarbide – siliciumcarbide
Dichting motorzijde	Kool - keramiek
Coating	Twee componenten polyurethaan

## Installatie mogelijkheden

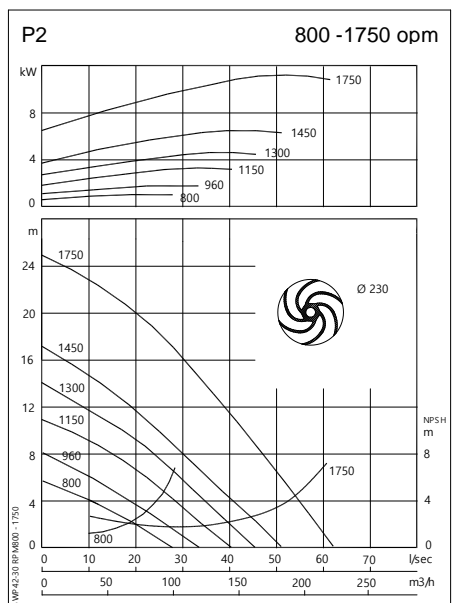
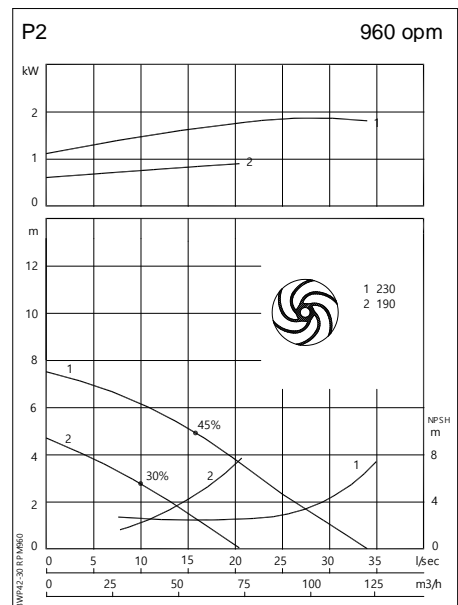
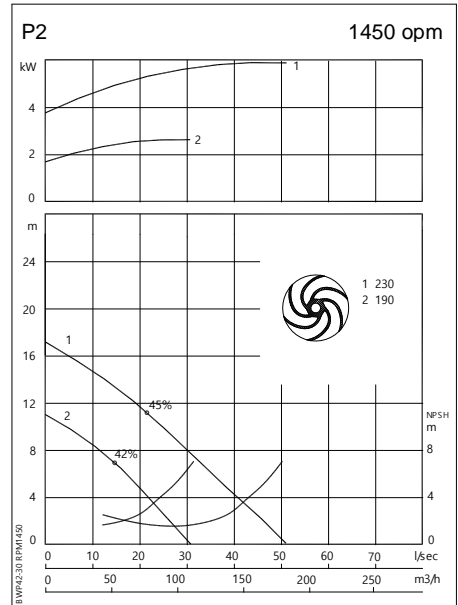
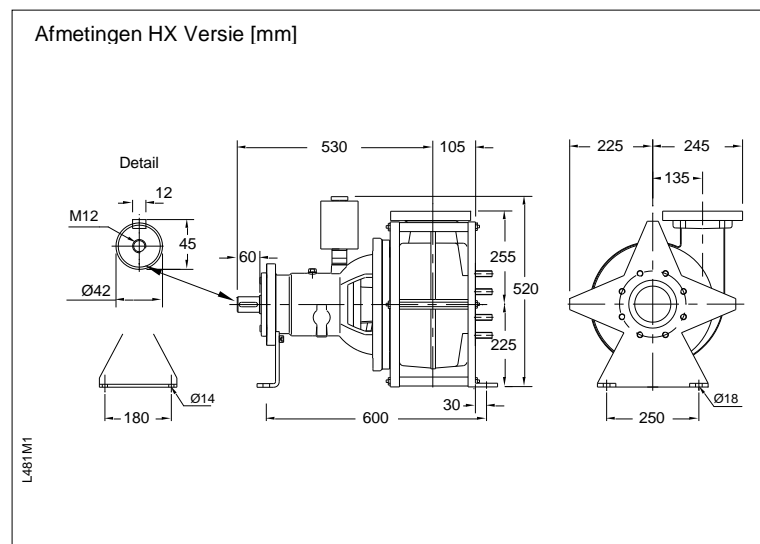
Horizontaal met vrij aseinde	HX	met motor en fundatie	HM
Vertikaal met vrij aseinde	VX	met motor en voet	VM
Horizontaal kort gekoppeld	HS		
Vertikaal kort gekoppeld	VS		
V-snaar aandrijving	KM		

## Toepasbare motoren (IP55)

Klasse	kW	opm
IEC 132S	3.0	960
	5.5	1450
IEC 132M	4.0	960
	5.5	960
	7.5	1450
IEC 160M	11.0	1450
IEC 160L	15.0	1450

## Optioneel

- uitvoering met dichting spoeling



Pomp type Droog opgestelde slijtvaste pomp

Toepassing: Slijtende mengsels

Diameter vrije doorlaat	100 mm
Diameter pers	100 mm
Diameter zuig	125 mm
Waaier type	Wervelrad
Waaierdiameter	245 mm
Aanbevolen min. capaciteit	6 l/sec (21 m <sup>3</sup> /h)
Gewicht (HX versie)	115 kg

## Materialen

Pomphuis	Nihard 4 (G-X300CrNiSi 9 5)
Waaier	Nihard 4 (G-X300CrNiSi 9 5)
Pompas	AISI 431 (X20 CrNi 17 2)
	Alt: AISI 316 (X5 CrNiMo 17 12 2)
Pomp steunen	Fe 360
Bouten	AISI 316 (X5 CrNiMo 17 12 2)
Smering dichtingen	Oil
Dichting pompzijde	Siliciumcarbide – siliciumcarbide
Dichting motorzijde	Kool - keramiek
Coating	Twee componenten polyurethaan

## Installatie mogelijkheden

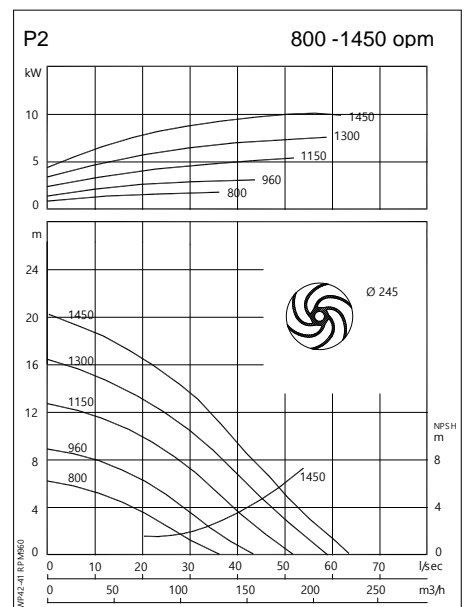
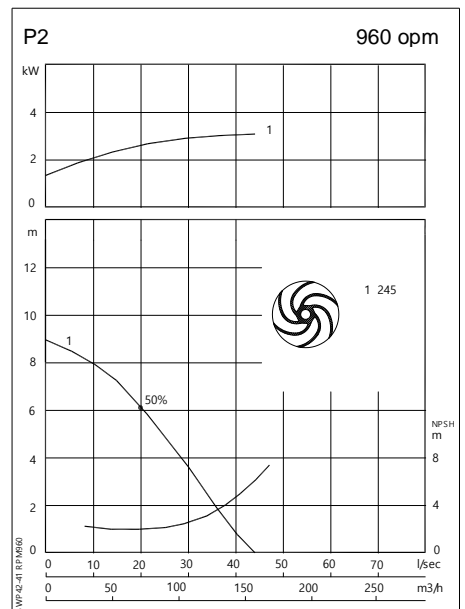
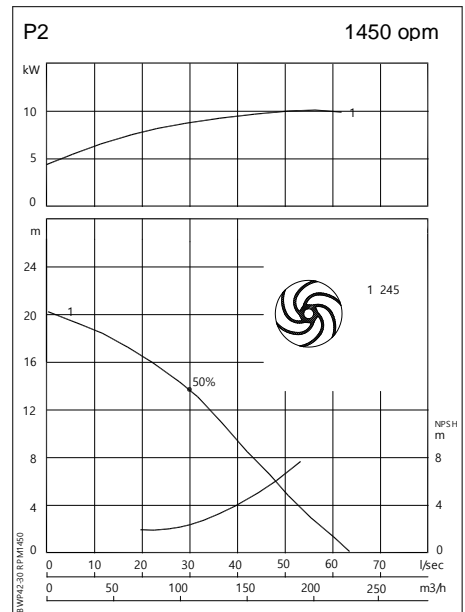
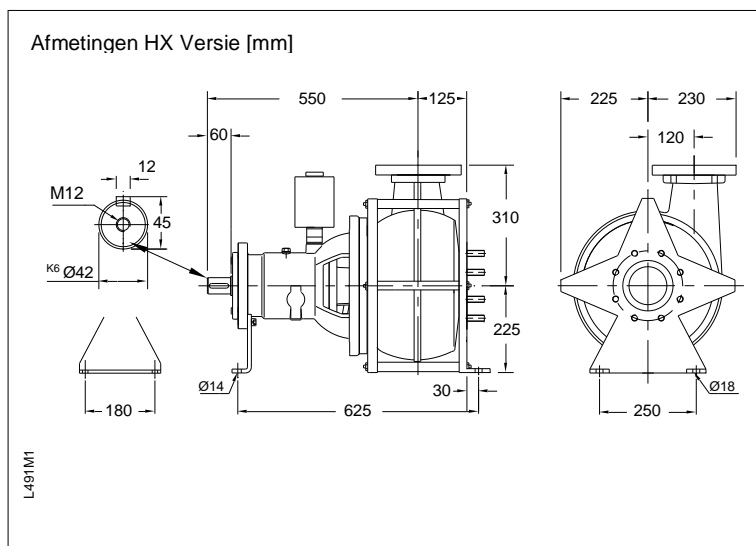
Horizontaal met vrij aseinde	HX	met motor en fundatie	HM
Vertikaal met vrij aseinde	VX	met motor en voet	VM
Horizontaal kort gekoppeld	HS		
Vertikaal kort gekoppeld	VS		
V-snaar aandrijving	KM		

## Toepasbare motoren (IP55)

Klasse	kW	opm
IEC 132S	3.0	960
	5.5	1450
IEC 132M	4.0	960
	5.5	960
	7.5	1450
IEC 160M	11.0	1450
IEC 160L	15.0	1450

## Optioneel

- uitvoering met dichting spoeling



Pomp type Droog opgestelde slijtvaste pomp

Toepassing: Slijtende mengsels

Diameter vrije doorlaat	100 mm
Diameter pers	150 mm
Diameter zuig	150 mm
Waaier type	Wervelrad
Waaierdiameters	330 / 295 / 242 mm
Aanbevolen min. capaciteit	13 l/sec (47 m <sup>3</sup> /h)
Gewicht (HX versie)	160 kg

## Materialen

Pomphuis	Nihard 4 (G-X300CrNiSi 9 5)
Waaier	Nihard 4 (G-X300CrNiSi 9 5)
Pompas	AISI 431 (X20 CrNi 17 2) Alt: AISI 316 (X5 CrNiMo 17 12 2) Fe 360
Pomp steunen	Fe 360
Bouten	AISI 316 (X5 CrNiMo 17 12 2)
Smearing dichtingen	Oil
Dichting pompzijde	Siliciumcarbide – siliciumcarbide
Dichting motorzijde	Kool - keramiek
Coating	Twee componenten polyurethaan

## Installatie mogelijkheden

Horizontaal met vrij aseinde	HX	met motor en fundatie	HM
Vertikaal met vrij aseinde	VX	met motor en voet	VM
V-snaar aandrijving	KM		

## Toepasbare motoren (IP55)

Klasse	kW	opm
IEC 160M	7.5	960
IEC 160L	11	960
	15	1450
IEC 180M	18.5	1450
IEC 180L	15	960
	22	1450
IEC 200L	30	1450
IEC 225S	37	1450
IEC 225M	45	1450

## Optioneel

- uitvoering met dichting spoeling

