

Pomp type: Droog opgestelde snij pomp

Toepassing: Afvalwater

Persaansluiting NW40, NW50  
 Zuigaansluiting NW80  
 Waaier type Versnijdend  
 Waaierdiameters 175, 160, 150, 136, 120 mm  
 Aanbevolen min. capaciteit 0.5 l/sec (2 m<sup>3</sup>/h)  
 Gewicht (HS versie) ±50 kg

### Materialen

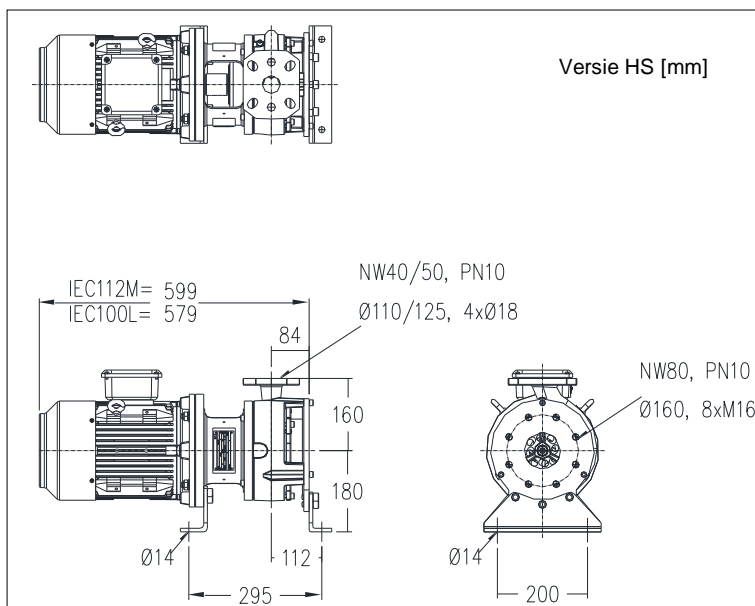
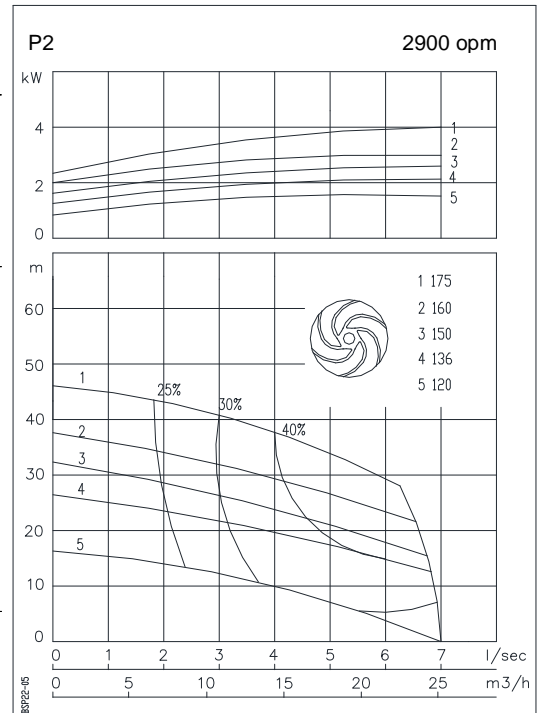
Pomphuis Grijs gietijzer GG 25 (EN-GJL-250)  
 Waaier Grijs gietijzer GG 25 (EN-GJL-250)  
 Snijdelen Gehard chroomstaal  
 Pompas AISI 304  
 Alt: AISI 316  
 S235JR  
 S235JR  
 Bouten AISI 316  
 Smering dichtingen Oil  
 Dichting pompzijde Siliciumcarbide – siliciumcarbide  
 Dichting motorzijde Kool - keramiek  
 Coating Twee componenten polyurethaan

### Installatie mogelijkheden

Horizontaal kort gekoppeld HS  
 Vertikaal kort gekoppeld VS

### Toepasbare motoren (IP55)

Klasse	kW	opm
IEC 100L	3.0	2900
IEC112M	4.0	2900



Pomp type:	Droog opgestelde snij pomp
Toepassing:	Afvalwater
Persaansluiting	NW40, NW50
Zuigaansluiting	NW80
Waaier type	Versnijdend
Waaierdiameters	160, 152, 142, 132, 122, 110 mm
Aanbevolen min. capaciteit	0.5 l/sec (2 m <sup>3</sup> /h)
Gewicht (HS versie)	±50 kg

**Materialen**

Pomphuis	Grijs gietijzer GG 25 (EN-GJL-250)
Waaier	Grijs gietijzer GG 25 (EN-GJL-250)
Snijdelen	Gehard chroomstaal
Pompas	AISI 304
Pomp steunen	Alt: AISI 316
Bouten	S235JR
Smering dichtingen	AISI 316
Dichting pompzijde	Oil
Dichting motorzijde	Siliciumcarbide – siliciumcarbide
Coating	Kool - keramiek Twee componenten polyurethaan

**Installatie mogelijkheden**

Horizontaal kort gekoppeld	HS
Verticaal kort gekoppeld	VS

**Toepasbare motoren (IP55)**

Klasse	kW	opm
IEC 100L	3.0	2900
IEC112M	4.0	2900

