

Pompe: Pompe submersible  
 Champ d'application: Eaux usées

**Pompe**

Passage intégral 30 mm  
 Diamètre de refoulement/ d'aspiration NW50/65, PN10  
 Type de roue: Canal roue à vis ouvert  
 Diamètre de la turbine 118 mm  
 Débit minimum 2 l/s (8 m3/h)  
 Poids 43 kg

**Moteur**

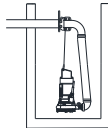
Secteur: 50Hz – triphasé  
 Puissance nom. sur l'arbre (P2) 2.2 kW  
 Puissance moteur installée (P1) 2.1 kW  
 Vitesse de rotation 2830 t/mn  
 Rendement moteur 79 %  
 Facteur de puissance (cos phi) 0.98  
 Protection IP 68  
 Isolation F (155°C)  
 Température max de l'eau 40 °C  
 Longueur de câble en standard 10 m

**Matériaux**

Volute Fonte GG 25 (EN-GJL-250)  
 Roue Fonte GGG 40 (EN-GJS-400-15)  
 Carter Moteur Fonte GG 25 (EN-GJL-250)  
 Broyeur Chrome acier trempé  
 Arbre Acier Inox 431 (X20 CrNi 17 2)  
 Option: - Inox 316 (X5 CrNiMo 17 12 2)  
 Boulonnerie Inox 316 (X5 CrNiMo 17 12 2)  
 Joint torique Nitrile (NBR) ou Néoprène (CR)  
 Option: Viton (FPM)  
 Câble Néoprène (CR)  
 à l'Huile  
 Lubrification des joints Carbure de silicium – Carbure de silicium  
 Joint côté pompe Carbone - Céramique  
 Joint côté moteur Carbone - Céramique  
 Revêtement Couche de Polyuréthane - 2 composants

**Modes d'installation**

Accouplement hors d'eau BWK 050, 065 ou 080



Accouplement immergé OWK 050 ou 065-N

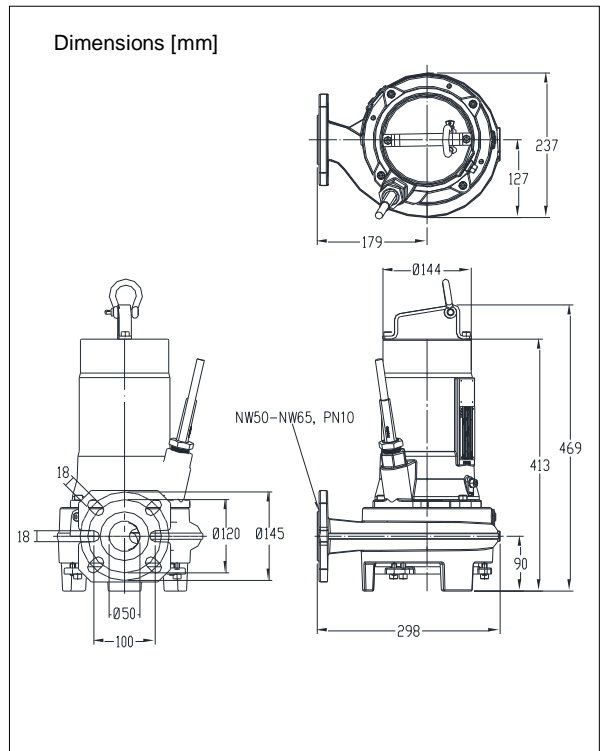
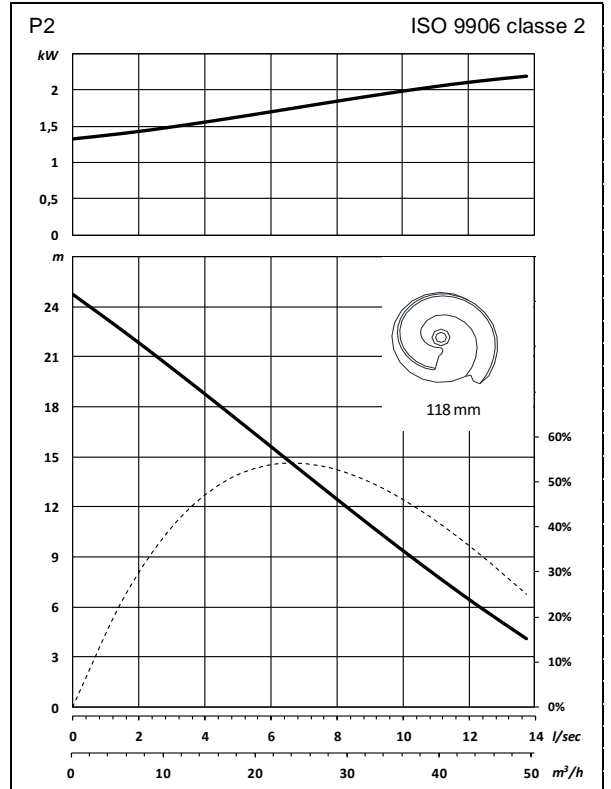


Autoportante avec support (VRS) sortie cannelée 50mm ou 75mm ou sortie taraudée G 2"



**Versions**

- Thermo interrupteur dans le bobinage
- Enveloppe flexible de protection pour le câble (Inox 316)
- Détecteur d'eau dans le moteur et le carter d'huile



**Raccordement électrique**

tension	Intensité nominale [A]	nombre de câble x nombre des conducteurs x section des conducteurs [mm²]		avec détecteur d'eau et/ou thermo interrupteurs	
		démarrage direct		démarrage direct	
230	7.9	4G1.5		7G1.5	
400	4.5	4G1.5		7G1.5	
500	3.6	4G1.5		7G1.5	
courant de démarrage direct: 5.3 x I nominale					
* autres tension sur demande					

Pompe: Pompe submersible  
 Champ d'application: Eaux usées

**Pompe**

Passage intégral 30 mm  
 Diamètre de refoulement/ d'aspiration NW50/65, PN10  
 Type de roue: Canal roue à vis ouvert  
 Diamètre de la turbine 107 mm  
 Débit minimum 2 l/s (8 m3/h)  
 Poids 41 kg

**Moteur**

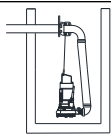
Secteur: 50Hz – triphasé  
 Puissance nom. sur l'arbre (P2) 1.5 kW  
 Puissance moteur installée (P1) 2.1 kW  
 Vitesse de rotation 2790 t/mn  
 Rendement moteur 71 %  
 Facteur de puissance (cos phi) 0.91  
 Protection IP 68  
 Isolation F (155°C)  
 Température max de l'eau 40 °C  
 Longueur de câble en standard 10 m

**Matériaux**

Volute Fonte GG 25 (EN-GJL-250)  
 Roue Fonte GGG 40 (EN-GJS-400-15)  
 Carter Moteur Fonte GG 25 (EN-GJL-250)  
 Broyeur Chrome acier trempé  
 Arbre Acier Inox 431 (X20 CrNi 17 2)  
 Option: - Inox 316 (X5 CrNiMo 17 12 2)  
 Boulonnerie Inox 316 (X5 CrNiMo 17 12 2)  
 Joint torique Nitrile (NBR) ou Néoprène (CR)  
 Option: Viton (FPM)  
 Câble Néoprène (CR)  
 à l'Huile  
 Lubrification des joints  
 Joint côté pompe Carbure de silicium – Carbure de silicium  
 Joint côté moteur Carbone - Céramique  
 Revêtement Couche de Polyuréthane - 2 composants

**Modes d'installation**

Accouplement hors d'eau BWK 050, 065 ou 080



Accouplement immergé OWK 050 ou 065-N

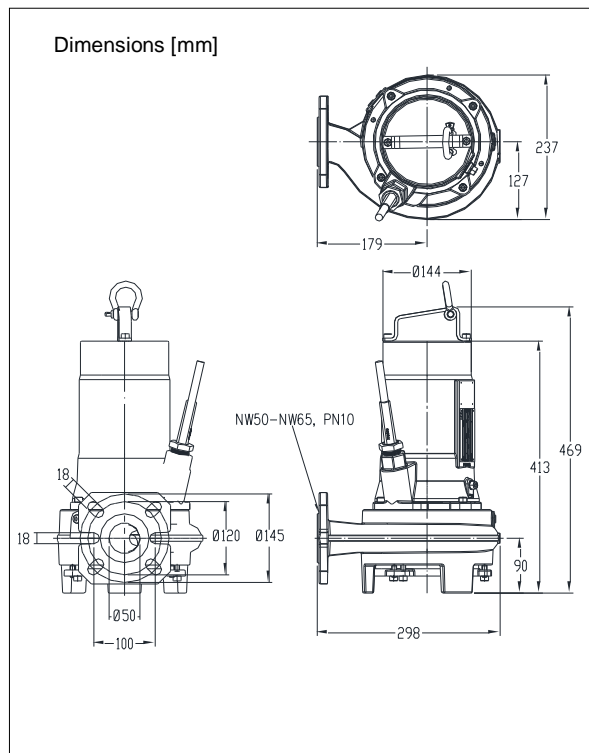
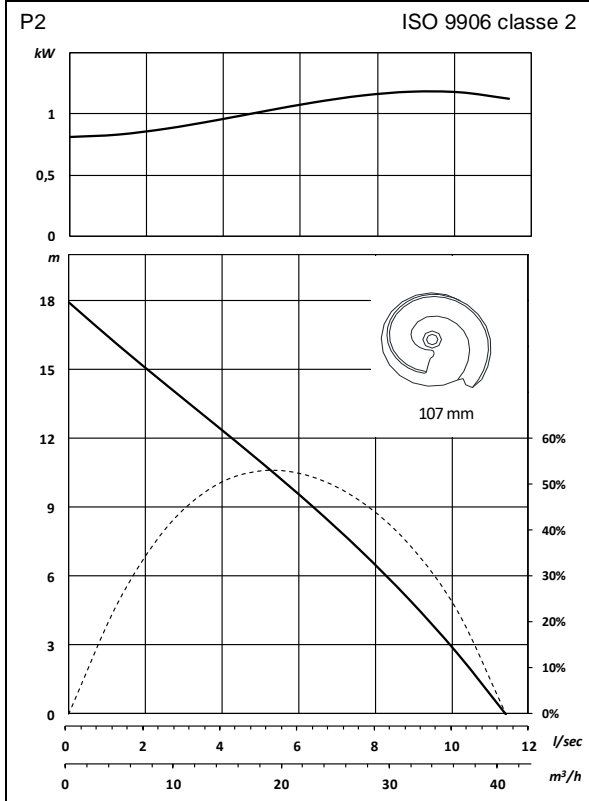


Autoportante avec support (VRS) sortie cannelée 50mm ou 75mm ou sortie taraudée G 2"



**Versions**

- Thermo interrupteur dans le bobinage
- Enveloppe flexible de protection pour le câble (Inox 316)
- Détecteur d'eau dans le moteur et le carter d'huile



**Raccordement électrique**

		nombre de câble x nombre des conducteurs x section des conducteurs [mm2]			
tension	Intensité nominale			avec détecteur d'eau et/ou thermo interrupteurs	
[V]*	[A]	démarrage direct		démarrage direct	
230	5.8	4G1.5		7G1.5	
400	3.3	4G1.5		7G1.5	
500	2.7	4G1.5		7G1.5	
courant de démarrage direct: 5.3 x I nominale					
* autres tension sur demande					

Pompe: Pompe submersible  
 Champ d'application: Eaux usées

**Pompe**

Passage intégral: 30 mm  
 Diamètre de refoulement/ d'aspiration: NW50/65, PN10  
 Type de roue: Canal roue à vis ouvert  
 Diamètre de la turbine: 127 mm  
 Débit minimum: 2 l/s (8 m3/h)  
 Poids: 43 kg

**Moteur**

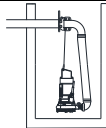
Secteur: 50Hz – triphasé  
 Puissance nom. sur l'arbre (P2): 2.6 kW  
 Puissance moteur installée (P1): 3.5 kW  
 Vitesse de rotation: 2800 t/mn  
 Rendement moteur: 74 %  
 Facteur de puissance (cos phi): 0.91  
 Protection: IP 68  
 Isolation: F (155°C)  
 Température max de l'eau: 40 °C  
 Longueur de câble en standard: 10 m

**Matériaux**

Volute: Fonte GG 25 (EN-GJL-250)  
 Roue: Fonte GGG 40 (EN-GJS-400-15)  
 Carter Moteur: Fonte GG 25 (EN-GJL-250)  
 Broyeur: Chrome acier trempé  
 Arbre: Acier Inox 431 (X20 CrNi 17 2)  
 Option: - Inox 316 (X5 CrNiMo 17 12 2)  
 Boulonnerie: Inox 316 (X5 CrNiMo 17 12 2)  
 Joint torique: Nitrile (NBR) ou Néoprène (CR)  
 Option: Viton (FPM)  
 Câble: Néoprène (CR)  
 Lubrification des joints: à l'huile  
 Joint côté pompe: Carbure de silicium – Carbure de silicium  
 Joint côté moteur: Carbone - Céramique  
 Revêtement: Couche de Polyuréthane - 2 composants

**Modes d'installation**

Accouplement hors d'eau: BWK 050, 065 ou 080



Accouplement immergé: OWK 050 ou 065-N

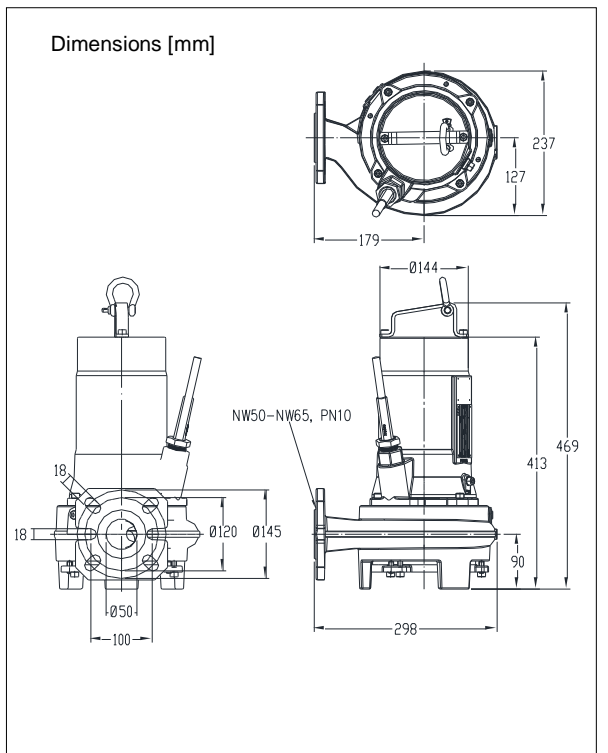
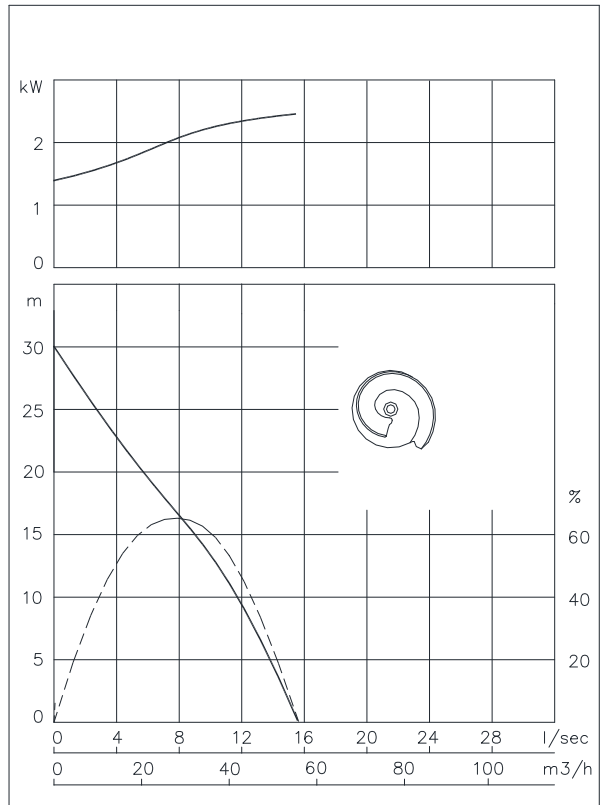


Autoportante avec support (VRS): sortie cannelée 50mm ou 75mm ou sortie taraudée G 2"



**Versions**

- Thermo interrupteur dans le bobinage
- Enveloppe flexible de protection pour le câble (Inox 316)
- Détecteur d'eau dans le moteur et le carter d'huile



**Raccordement électrique**

tension	Intensité nominale	nombre de câble x nombre des conducteurs x section des conducteurs [mm2]			
				avec détecteur d'eau et/ou thermo interrupteurs	
[V]*	[A]	démarrage direct		démarrage direct	
230	9.7	4G1.5		7G1.5	
400	5.6	4G1.5		7G1.5	
500	4.5	4G1.5		7G1.5	
courant de démarrage direct: 4.6 x I nominale					
* autres tension sur demande					