

Pomptype: Onderwaterpomp
Media: Afvalwater

Pompgegevens

Pers aansluiting NW50/65, PN10
Zuig opening 50 mm
Waaier type: open éénkanaal
Vrije doorlaat: Ø30 mm
Waaierdiameter 107 mm
Aanbevolen min. capaciteit 2 l/s (8 m³/h)
Gewicht 41 kg

Motor

Netaansluiting: 50Hz – 3 fasen
As vermogen (P2) 1.5 kW
Elektrisch vermogen (P1) 2.1 kW
Nominiaal toerental 2790 opm
Motorrendement 71 %
Vermogensfactor (cos phi) 0.91
Beschermklaas IP 68
Isolatieklasse F (155°C)
Max. watertemperatuur 40°C
Standaard kabellengte 10 m

Materialen

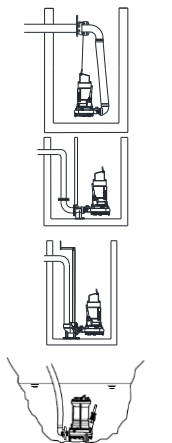
Pomphuis Grijs gietijzer GG 25 (EN-GJL-250)
Waaier Nod. gietijzer GN40 (EN-GJS-400-15)
Motorhuis delen Grijs gietijzer GG 25 (EN-GJL-250)
Pompas RVS 431 (X20 CrNi 17 2)
Alt: RVS 316 (X5 CrNiMo 17 12 2)
Bouten RVS 316 (X5 CrNiMo 17 12 2)
Rubber onderdelen Nitriël (NBR) of neopreen (CR)
Alt: viton (FPM)
Elektrische kabel Neopreen (CR)
Smering dichtingen Olie
Dichting pompzijde Siliciumcarbide – Siliciumcarbide
Dichting motorzijde Kool - Keramiek
Coating Twee componenten polyurethaan

Opstelling mogelijkheden

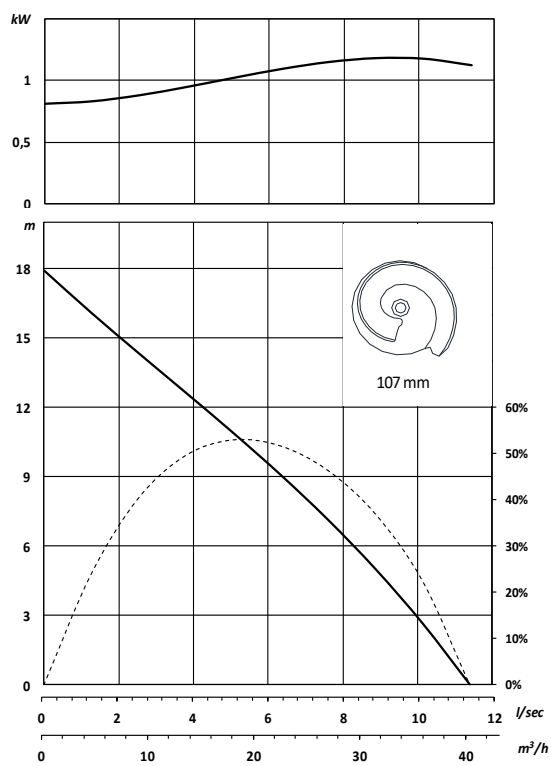
Bovenwaterkoppeling BWK050 of BWK065 of BWK080

Onderwater koppeling OWK050 (1 geleidebuis)
OWK050L of OWK065-N (2 geleidebuizen)

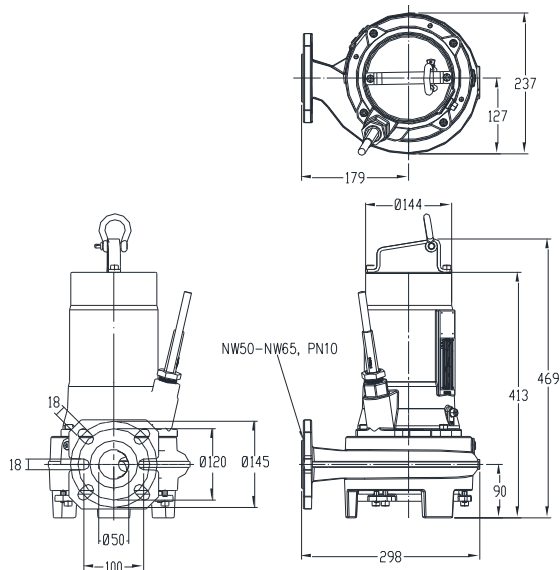
Vrijstaande opstelling (VRS) 50 of 75 mm slangaansl. of G 2" draadaansl.



P2 ISO 9906 klasse 2



Afmetingen mm



Opties

- Thermoschakelaars in motorwikkeling
- Kabelbeschermingslang (RVS316)
- Watervoeler in motor en oliekamer

Aansluitgegevens

spanning	stroom	aantal kabels x aantal aders x aderdoorsnede [mm ²]			
		directe start		Met motorbeveiliging en/of watervoeler	
[V]*	[A]	directe start		directe start	
230	5.8	4G1.5		7G1.5	
400	3.3	4G1.5		7G1.5	
500	2.7	4G1.5		7G1.5	
aanloopstroom directe start: 4.8 x I nominaal					
* andere spanningen op aanvraag					

Pomptype: Onderwaterpomp
Media: Afvalwater

Pompgegevens

Pers aansluiting NW50/65, PN10
Zuig opening 50 mm
Waaier type: open éénkanaal
Vrije doorlaat: Ø30 mm
Waaierdiameter 118 mm
Aanbevolen min. capaciteit 2 l/s (8 m³/h)
Gewicht 43 kg

Motor

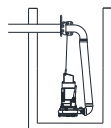
Netaansluiting: 50Hz – 3 fasen
As vermogen (P2) 2.2 kW
Elektrisch vermogen (P1) 2.8 kW
Nominiaal toerental 2830 opm
Motorrendement 79 %
Vermogensfactor (cos phi) 0.89
Beschermklassen IP 68
Isolatieklasse F (155°C)
Max. watertemperatuur 40°C
Standaard kabellengte 10 m

Materialen

Pomphuis Grijs gietijzer GG 25 (EN-GJL-250)
Waaier Nod. gietijzer GN40 (EN-GJS-400-15)
Motorhuis delen Grijs gietijzer GG 25 (EN-GJL-250)
Pompas RVS 431 (X20 CrNi 17 2)
Alt: RVS 316 (X5 CrNiMo 17 12 2)
Bouten RVS 316 (X5 CrNiMo 17 12 2)
Rubber onderdelen Nitriël (NBR) of neopreen (CR)
Alt: viton (FPM)
Elektrische kabel Neopreen (CR)
Smering dichtingen Olie
Dichting pompzijde Siliciumcarbide – Siliciumcarbide
Dichting motorzijde Kool - Keramiek
Coating Twee componenten polyurethaan

Opstelling mogelijkheden

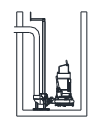
Bovenwaterkoppeling BWK050 of BWK065 of BWK080



Onderwater koppeling OWK050 (1 geleidebuis)



OWK050L of OWK065-N (2 geleidebuizen)



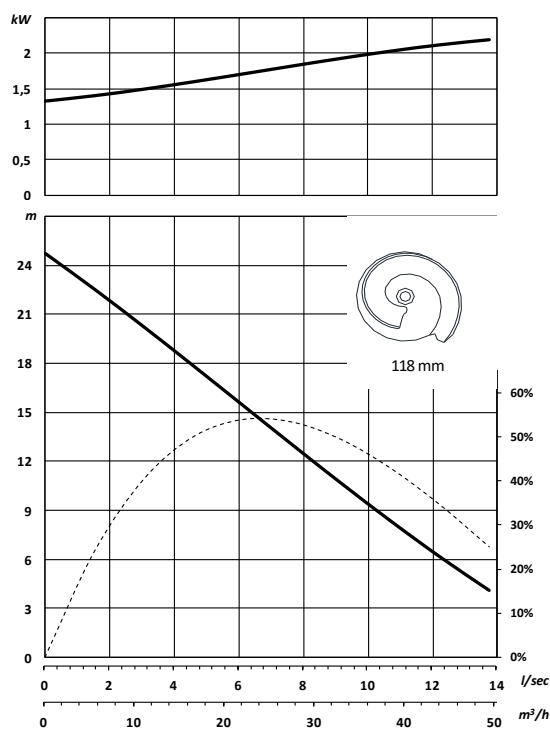
Vrijstaande opstelling (VRS) 50 of 75 mm slangaansl. of G 2" draadaansl.



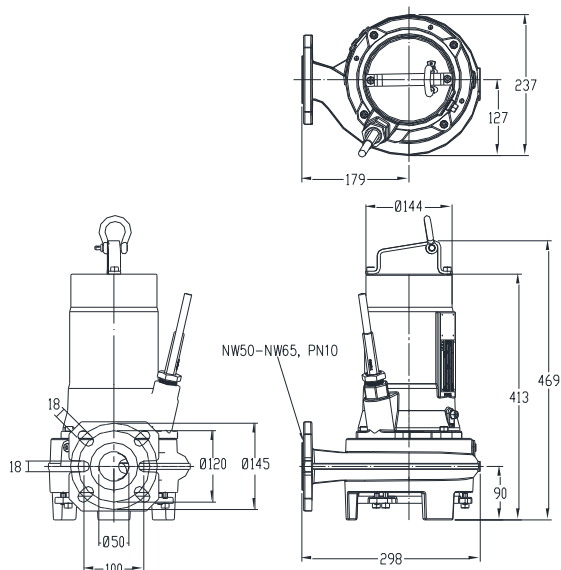
Opties

- Thermoschakelaars in motorwikkeling
- Kabelbeschermslang (RVS316)
- Watervoeler in motor en oliekamer

P2 ISO 9906 klasse 2



Afmetingen mm



Aansluitgegevens

		aantal kabels x aantal aders x aderdoorsnede [mm ²]			
spanning	stroom			Met motorbeveiliging en/of watervoeler	
[V]*	[A]	directe start		directe start	
230	7.9	4G1.5		7G1.5	
400	4.5	4G1.5		7G1.5	
500	3.6	4G1.5		7G1.5	
aanloopstroom directe start: 5.3 x I nominaal					
* andere spanningen op aanvraag					

Pomptype: Onderwaterpomp
Media: Afvalwater

Pompegegevens

Pers aansluiting NW50/65, PN10
Zuig opening 50 mm
Waaier type: open éénkanaal
Vrije doorlaat: Ø30 mm
Waaierdiameter 127 mm
Aanbevolen min. capaciteit 2 l/s (8 m³/h)
Gewicht 43 kg

Motor

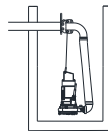
Netaansluiting: 50Hz – 3 fasen
As vermogen (P2) 2.6 kW
Elektrisch vermogen (P1) 3.5 kW
Nominale toerental 2800 opm
Motorrendement 74 %
Vermogensfactor (cos phi) 0.91
Beschermklassen IP 68
Isolatieklasse F (155°C)
Max. watertemperatuur 40°C
Standaard kabellengte 10 m

Materialen

Pomphuis Grijs gietijzer GG 25 (EN-GJL-250)
Waaier Nod. gietijzer GN40 (EN-GJS-400-15)
Motorhuis delen Grijs gietijzer GG 25 (EN-GJL-250)
Pompas RVS 431 (X20 CrNi 17 2)
Alt: RVS 316 (X5 CrNiMo 17 12 2)
Bouten RVS 316 (X5 CrNiMo 17 12 2)
Rubber onderdelen Nitriël (NBR) of neopreen (CR)
Alt: viton (FPM)
Elektrische kabel Neopreen (CR)
Smearing dichtingen Olie
Dichting pompzijde Siliciumcarbide – Siliciumcarbide
Dichting motorzijde Kool - Keramiek
Coating Twee componenten polyurethaan

Opstelling mogelijkheden

Bovenwaterkoppeling BWK050 of BWK065 of BWK080



Onderwater koppeling OWK050 (1 geleidebuis)
OWK050L of OWK065-N (2 geleidebuizen)



Vrijstaande opstelling (VRS) 50 of 75 mm slangaansl. of G 2" draadaansl.

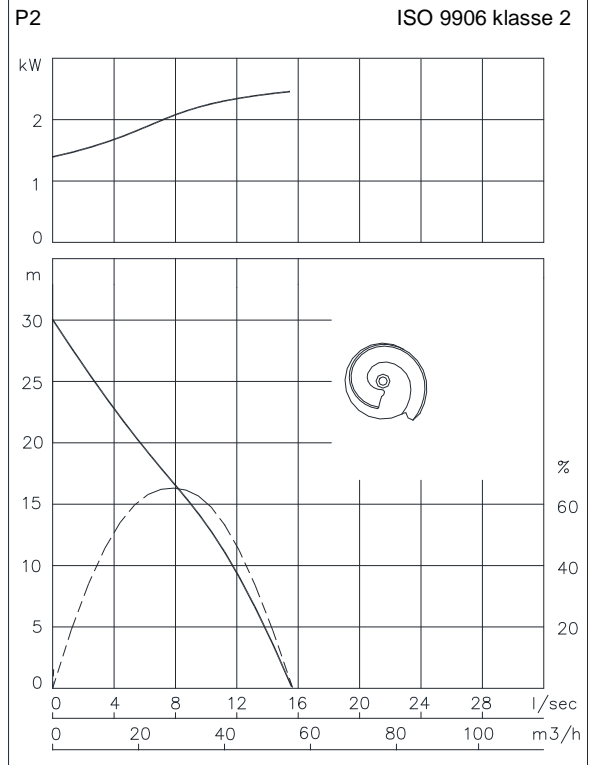


Opties

- Thermoschakelaars in motorwikkeling
- Kabelbeschermslang (RVS316)
- Watervoeler in motor en oliekamer

Aansluitgegevens

		aantal kabels x aantal aders x aderdoorsnede [mm ²]			
spanning	stroom			Met motorbeveiliging en/of watervoeler	
[V]*	[A]	directe start		directe start	
230	9.7	4G1.5		7G1.5	
400	5.6	4G1.5		7G1.5	
500	4.5	4G1.5		7G1.5	
aanloopstroom directe start: 4.6 x I nominaal					
* andere spanningen op aanvraag					



Afmetingen mm

