

Pomptype: Onderwaterpomp
Media: Afvalwater

Pompgegevens

Diameter vrije doorlaat 80mm
Diameter pers/ zuigopening 80 mm/ 80 mm
Waaier type: Een-kanaalwaaier
Waaierdiameter 195 mm
Aanbevolen min. capaciteit 5 l/s (18 m3/h)
Gewicht 100 kg

Motor

Netaansluiting: 50Hz – 3 fasen
As vermogen (P2) 3.5 kW
Elektrisch vermogen (P1) 4.5 kW
Nominale toerental 1450 opm
Motorrendement 78 %
Vermogensfactor (cos phi) 0.84
Beschermklassen IP 68
Isolatieklasse F (155°C)
Max. watertemperatuur 40°C
Standaard kabel lengte 10 m

Materialen

Pomphuis Grijs gietijzer GG 25 (EN-GJL-250)
Waaier Grijs gietijzer GG 25 (EN-GJL-250)
Motorhuis delen Grijs gietijzer GG 25 (EN-GJL-250)
Pompas C 45 (1.0503)
Bouten RVS 316 (X5 CrNiMo 17 12 2)
Rubber onderdelen Nitriël (NBR) neopreen (CR)
Elektrische kabel Neopreen (CR)
Smearing dichtingen Olie
Dichting pompzijde Siliciumcarbide – siliciumcarbide
Dichting motorzijde Kool - keramiek
Coating Twee componenten polyurethaan

Opstelling mogelijkheden

Onderwater koppeling OWK 080-N



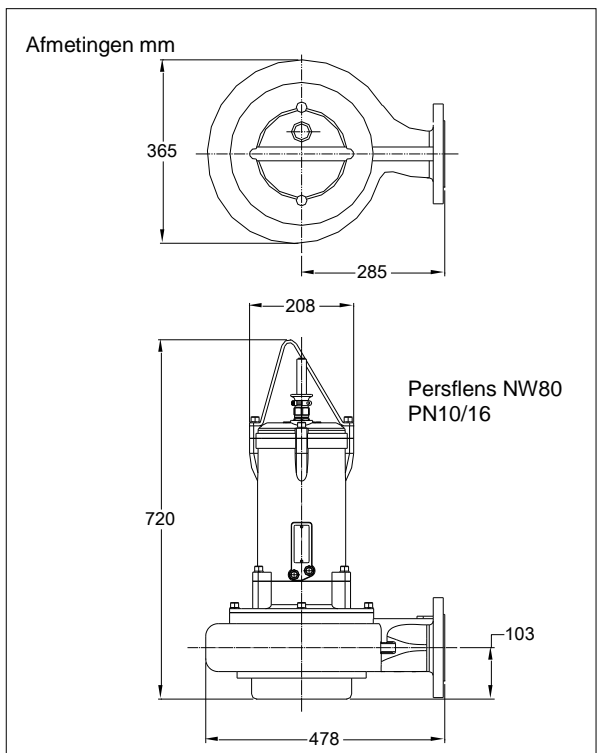
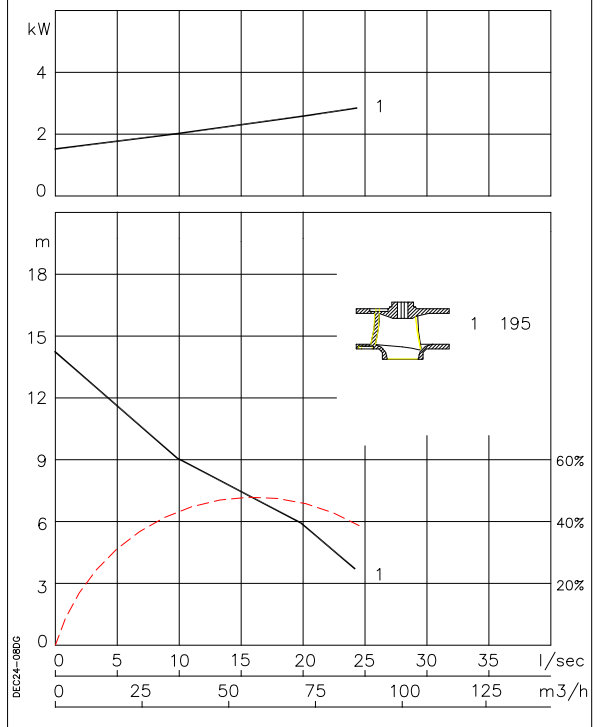
Vrijstaande opstelling 75mm slangaansluiting met voetring of G3" draadaansluiting



Opties

- Uitvoering met watervoeler
- Uitvoering met thermoschakelaars
- Diverse pompflens adapters voor koppelsystemen

P2 ISO 9906 klasse 2



Aansluitgegevens

		aantal kabels x aantal aders x aderdoorsnede [mm2]			
spanning [V]*	stroom [A]			met motorbeveiliging en/of watervoeler	
		directe start	ster-driehoek start	directe start	ster-driehoek start
400	7.7	4G2.5	7G1.5	7G1.5	10G1.5
aanloopstroom directe start: 4.3 x I nominaal					
aanloopstroom ster- driehoek start: 1.4 x I nominaal				* andere spanningen op aanvraag	

Pomptype: Onderwaterpomp
Media: Afvalwater

Pompgegevens

Diameter vrije doorlaat 80 mm
Diameter pers/ zuigopening 80 mm/ 80 mm
Waaier type: Een-kanaalwaaier
Waaierdiameter s 240/ 225/ 210 mm
Aanbevolen min. capaciteit 5 l/s (18 m³/h)
Gewicht 105 kg

Motor

Netaansluiting: 50Hz – 3 fasen
As vermogen (P2) 5.0 kW
Elektrisch vermogen (P1) 6.5 kW
Nominale toerental 1450 opm
Motorrendement 77 %
Vermogensfactor (cos phi) 0.80
Beschermklassen IP 68
Isolatieklasse F (155°C)
Max. watertemperatuur 40°C
Standaard kabel lengte 10 m

Materialen

Pomphuis Grijs gietijzer GG 25 (EN-GJL-250)
Waaier Grijs gietijzer GG 25 (EN-GJL-250)
Motorhuis delen Grijs gietijzer GG 25 (EN-GJL-250)
Pompas C 45 (1.0503)
Bouten RVS 316 (X5 CrNiMo 17 12 2)
Rubber onderdelen Nitriël (NBR) neopreen (CR)
Elektrische kabel Neopreen (CR)
Smering dichtingen Olie
Dichting pompzijde Siliciumcarbide – siliciumcarbide
Dichting motorzijde Kool - keramiek
Coating Twee componenten polyurethaan

Opstelling mogelijkheden

Onderwater koppeling OWK 080-N



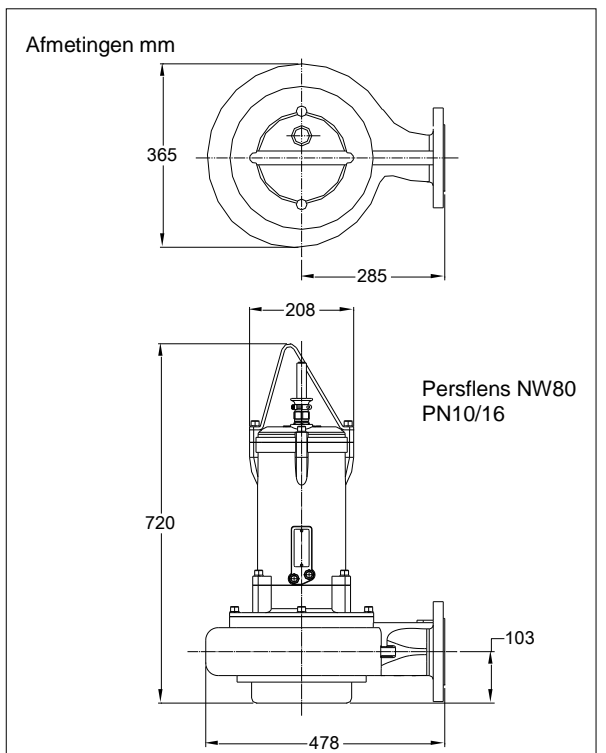
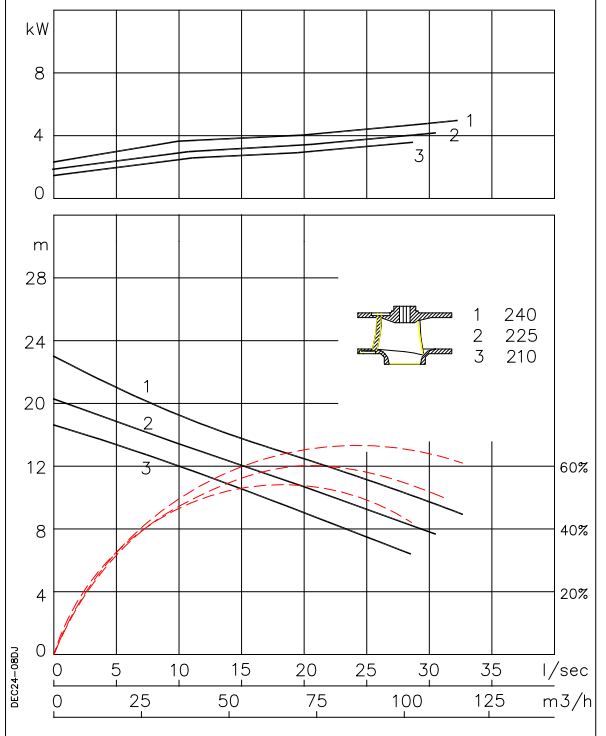
Vrijstaande opstelling 75mm slangaansluiting met voetring of G3" draadaansluiting



Opties

- Uitvoering met watervoeler
- Uitvoering met thermoschakelaars
- Diverse pompflens adapters voor koppelsystemen

P2 ISO 9906 klasse 2



Aansluitgegevens

		aantal kabels x aantal aders x aderdoorsnede [mm ²]			
spanning [V]*	stroom [A]			met motorbeveiliging en/of watervoeler	
		directe start	ster-driehoek start	directe start	ster-driehoek start
400	11.8	4G2.5	7G1.5	7G1.5	10G1.5
aanloopstroom directe start: 6.0 x I nominaal					
aanloopstroom ster - driehoek start: 2.0 x I nominaal				* andere spanningen op aanvraag	

Pomptype: Onderwaterpomp
Media: Afvalwater

Pompgegevens

Diameter vrije doorlaat 80 mm
Diameter pers/ zuigopening 80 mm/ 80 mm
Waaier type: Een-kanaalwaaier
Waaierdiameters 240/ 225/ 210/ 195 mm
Aanbevolen min. capaciteit 5 l/s (18 m³/h)
Gewicht 99 kg

Motor

Netaansluiting: 50Hz – 3 fasen
As vermogen (P2) 1.5 kW
Elektrisch vermogen (P1) 2.0 kW
Nominale toerental 960 opm
Motorrendement 75 %
Vermogensfactor (cos phi) 0.76
Beschermklassen IP 68
Isolatieklasse F (155°C)
Max. watertemperatuur 40°C
Standaard kabellengte 10 m

Materialen

Pomphuis Grijs gietijzer GG 25 (EN-GJL-250)
Waaier Grijs gietijzer GG 25 (EN-GJL-250)
Motorhuis delen Grijs gietijzer GG 25 (EN-GJL-250)
Pompas C 45 (1.0503)
Bouten RVS 316 (X5 CrNiMo 17 12 2)
Rubber onderdelen Nitriël (NBR) neopreen (CR)
Elektrische kabel Neopreen (CR)
Smearing dichtingen Olie
Dichting pompzijde Siliciumcarbide – siliciumcarbide
Dichting motorzijde Kool - keramiek
Coating Twee componenten polyurethaan

Opstelling mogelijkheden

Onderwater koppeling OWK 080-N

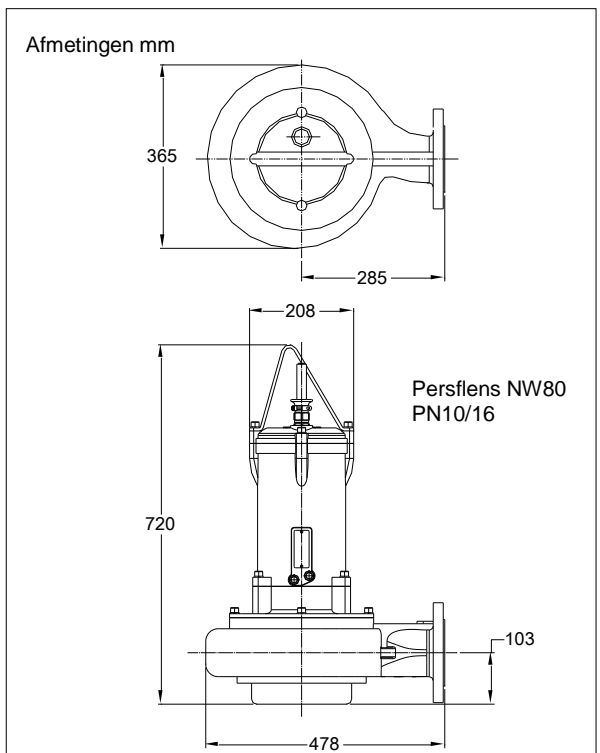
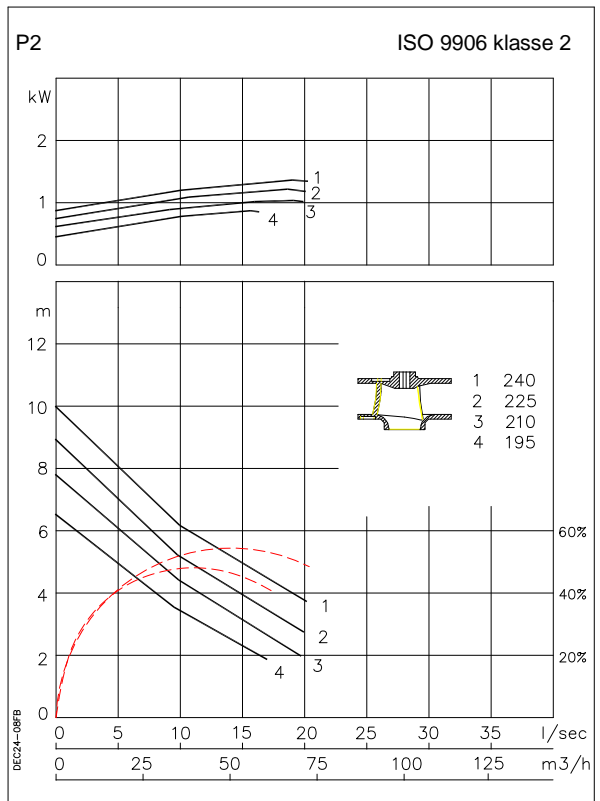


Vrijsstaande opstelling 75mm slangaansluiting met voetring of G3" draadaansluiting



Opties

- Uitvoering met watervoeler
- Uitvoering met thermoschakelaars
- Diverse pompflens adapters voor koppelsystemen



Aansluitgegevens

		aantal kabels x aantal aders x aderdoorsnede [mm ²]			
spanning [V]*	stroom [A]			met motorbeveiliging en/of watervoeler	
		directe start	ster-driehoek start	directe start	ster-driehoek start
400	3.8	4G2.5	7G1.5	7G1.5	10G1.5
aanloopstroom directe start: 4.0 x I nominaal					
aanloopstroom ster – driehoek start: 1.3 x I nominaal				* andere spanningen op aanvraag	