

Pomptype: Onderwaterpomp  
Media: Afvalwater

## Pompgegevens

Diameter vrije doorlaat 80mm  
Diameter pers/ zuigopening 80 mm/ 80 mm  
Waaier type: Een-kanaalwaaier  
Waaierdiameter 195 mm  
Aanbevolen min. capaciteit 5 l/s (18 m<sup>3</sup>/h)  
Gewicht 100 kg

## Motor

Netaansluiting: 50Hz – 3 fasen  
As vermogen (P2) 3.5 kW  
Elektrisch vermogen (P1) 4.5 kW  
Nominale toerental 1450 opm  
Motorrendement 78 %  
Vermogensfactor (cos phi) 0.84  
Beschermklassen IP 68  
Isolatieklasse F (155°C)  
Max. watertemperatuur 40°C  
Standaard kabel lengte 10 m

## Materialen

Pomphuis Grijs gietijzer GG 25 (EN-GJL-250)  
Waaier Grijs gietijzer GG 25 (EN-GJL-250)  
Motorhuis delen Grijs gietijzer GG 25 (EN-GJL-250)  
Pompas C 45 (1.0503)  
Bouten RVS 316 (X5 CrNiMo 17 12 2)  
Rubber onderdelen Nitriël (NBR) neopreen (CR)  
Elektrische kabel Neopreen (CR)  
Smering dichtingen Olie  
Dichting pompzijde Siliciumcarbide – siliciumcarbide  
Dichting motorzijde Kool - keramiek  
Coating Twee componenten polyurethaan

## Opstelling mogelijkheden

Onderwater koppeling OWK 080-N



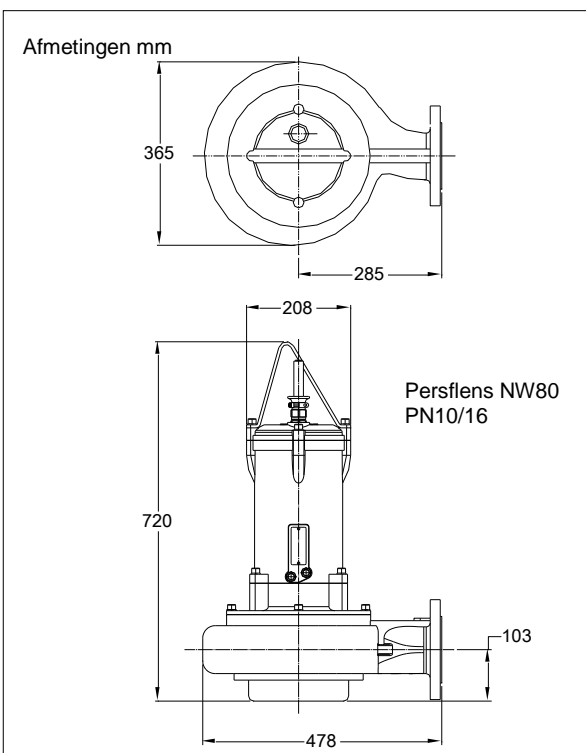
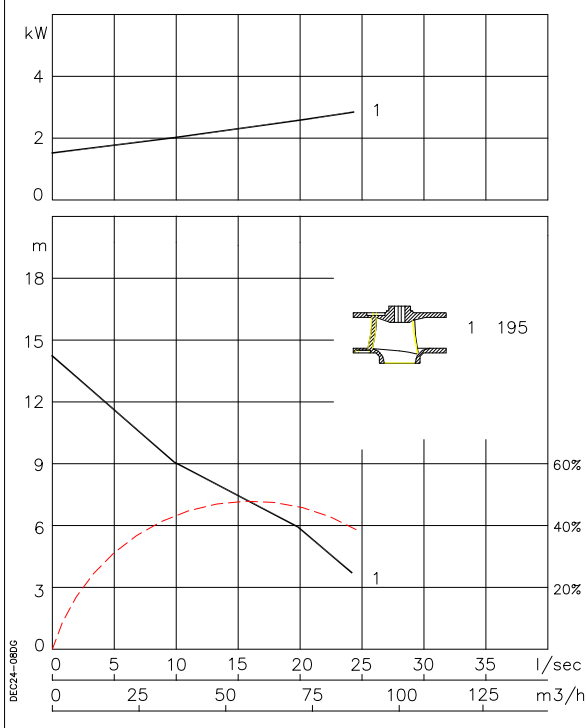
Vrijstaande opstelling 75mm slangaansluiting met voering of G3" draadaansluiting



## Opties

- Uitvoering met watervoeler
- Uitvoering met thermoschakelaars
- Diverse pomplens adapters voor koppelsystemen

P2 ISO 9906 klasse 2



## Aansluitgegevens

		aantal kabels x aantal aders x aderdoorsnede [mm <sup>2</sup> ]			
spanning [V]*	stroom [A]			met motorbeveiliging en/of watervoeler	
		directe start	ster-driehoek start	directe start	ster-driehoek start
400	7.7	4G2.5	7G1.5	7G1.5	10G1.5
aanloopstroom directe start: 4.3 x I nominaal					
aanloopstroom ster- driehoek start: 1.4 x I nominaal				* andere spanningen op aanvraag	

Pomptype: Onderwaterpomp  
Media: Afvalwater

## Pompgegevens

Diameter vrije doorlaat 80 mm  
Diameter pers/ zuigopening 80 mm/ 80 mm  
Waaier type: Een-kanaalwaaier  
Waaierdiameter s 240/ 225/ 210 mm  
Aanbevolen min. capaciteit 5 l/s (18 m<sup>3</sup>/h)  
Gewicht 105 kg

## Motor

Netaansluiting: 50Hz – 3 fasen  
As vermogen (P2) 5.0 kW  
Elektrisch vermogen (P1) 6.5 kW  
Nominale toerental 1450 opm  
Motorrendement 77 %  
Vermogensfactor (cos phi) 0.80  
Beschermklassen IP 68  
Isolatieklasse F (155°C)  
Max. watertemperatuur 40°C  
Standaard kabel lengte 10 m

## Materialen

Pomphuis Grijs gietijzer GG 25 (EN-GJL-250)  
Waaier Grijs gietijzer GG 25 (EN-GJL-250)  
Motorhuis delen Grijs gietijzer GG 25 (EN-GJL-250)  
Pompas C 45 (1.0503)  
Bouten RVS 316 (X5 CrNiMo 17 12 2)  
Rubber onderdelen Nitriël (NBR) neopreen (CR)  
Elektrische kabel Neopreen (CR)  
Smering dichtingen Olie  
Dichting pompzijde Siliciumcarbide – siliciumcarbide  
Dichting motorzijde Kool - keramiek  
Coating Twee componenten polyurethaan

## Opstelling mogelijkheden

Onderwater koppeling OWK 080-N



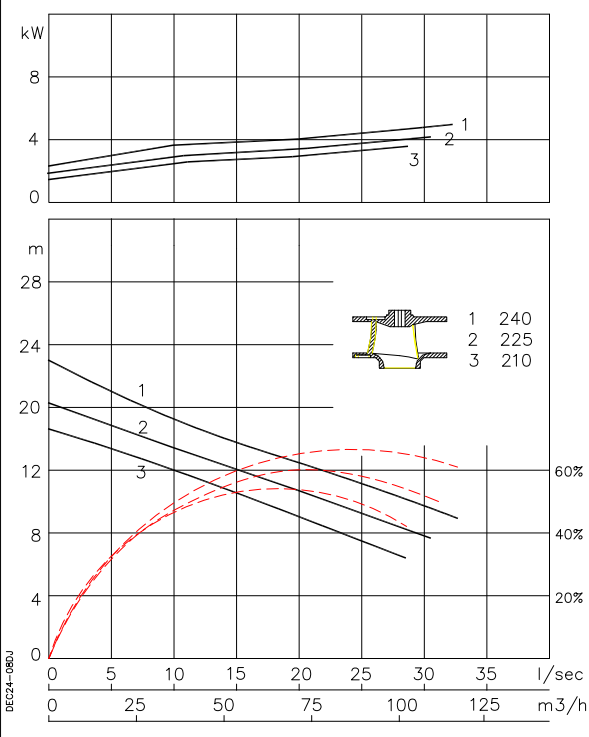
Vrijstaande opstelling 75mm slangaansluiting met voetring of G3" draadaansluiting



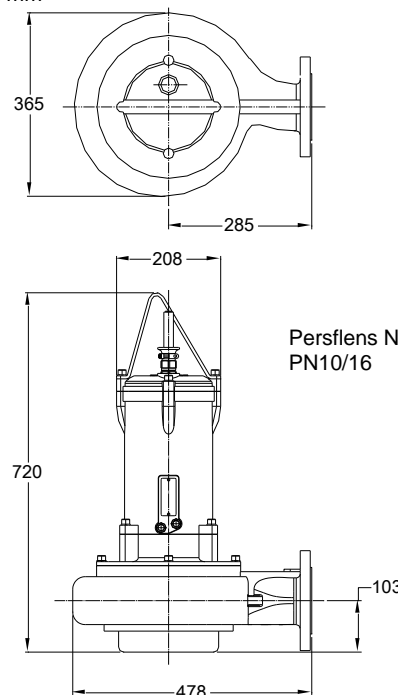
## Opties

- Uitvoering met watervoeler
- Uitvoering met thermoschakelaars
- Diverse pompflens adapters voor koppelsystemen

P2 ISO 9906 klasse 2



Afmetingen mm



## Aansluitgegevens

		aantal kabels x aantal aders x aderdoorsnede [mm <sup>2</sup> ]			
spanning [V]*	stroom [A]			met motorbeveiliging en/of watervoeler	
		directe start	ster-driehoek start	directe start	ster-driehoek start
400	11.8	4G2.5	7G1.5	7G1.5	10G1.5
aanloopstroom directe start: 6.0 x I nominaal					
aanloopstroom ster - driehoek start: 2.0 x I nominaal				* andere spanningen op aanvraag	

Pomptype: Onderwaterpomp  
Media: Afvalwater

## Pompgegevens

Diameter vrije doorlaat 80 mm  
Diameter pers/ zuigopening 80 mm/ 80 mm  
Waaier type: Een-kanaalwaaier  
Waaierdiameters 240/ 225/ 210/ 195 mm  
Aanbevolen min. capaciteit 5 l/s (18 m<sup>3</sup>/h)  
Gewicht 99 kg

## Motor

Netaansluiting: 50Hz – 3 fasen  
As vermogen (P2) 1.5 kW  
Elektrisch vermogen (P1) 2.0 kW  
Nominale toerental 960 opm  
Motorrendement 75 %  
Vermogensfactor (cos phi) 0.76  
Beschermklassen IP 68  
Isolatieklasse F (155°C)  
Max. watertemperatuur 40°C  
Standaard kabellengte 10 m

## Materialen

Pomphuis Grijs gietijzer GG 25 (EN-GJL-250)  
Waaier Grijs gietijzer GG 25 (EN-GJL-250)  
Motorhuis delen Grijs gietijzer GG 25 (EN-GJL-250)  
Pompas C 45 (1.0503)  
Bouten RVS 316 (X5 CrNiMo 17 12 2)  
Rubber onderdelen Nitriël (NBR) neopreen (CR)  
Elektrische kabel Neopreen (CR)  
Smearing dichtingen Olie  
Dichting pompzijde Siliciumcarbide – siliciumcarbide  
Dichting motorzijde Kool - keramiek  
Coating Twee componenten polyurethaan

## Opstelling mogelijkheden

Onderwater koppeling OWK 080-N

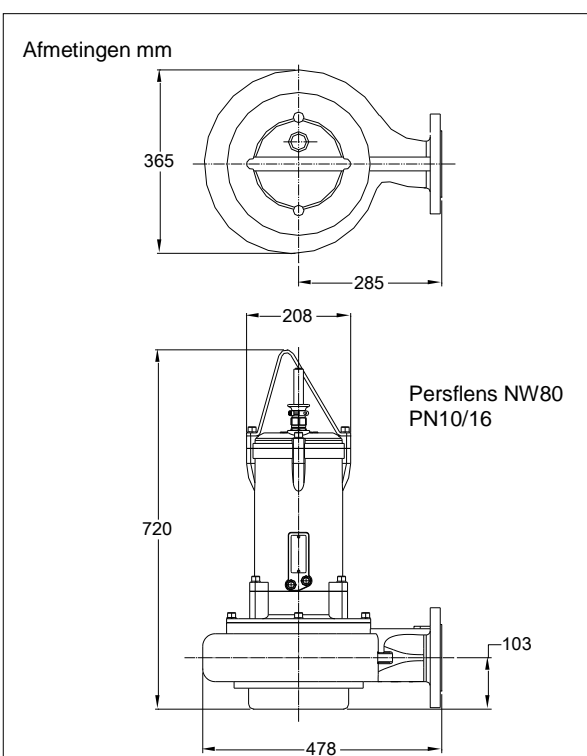
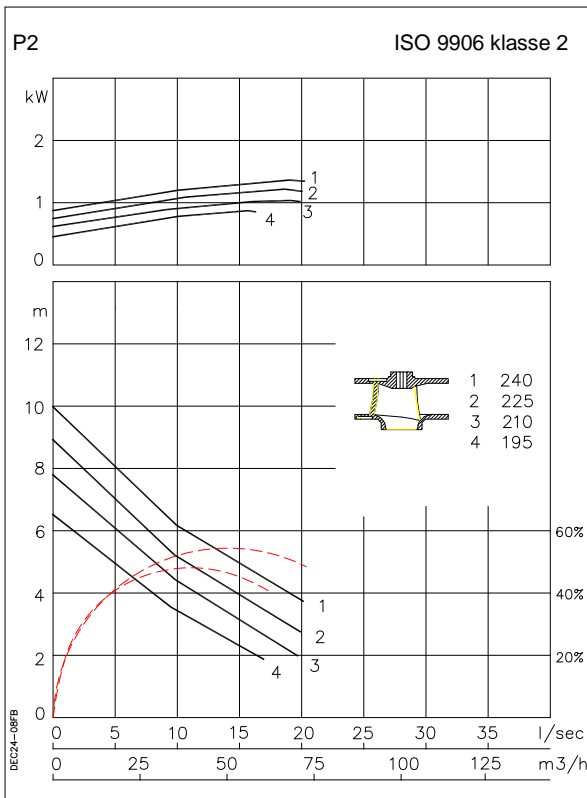


Vrijsstaande opstelling 75mm slangaansluiting met voetring of G3" draadaansluiting



## Opties

- Uitvoering met watervoeler
- Uitvoering met thermoschakelaars
- Diverse pompflens adapters voor koppelsystemen



## Aansluitgegevens

		aantal kabels x aantal aders x aderdoorsnede [mm <sup>2</sup> ]			
spanning [V]*	stroom [A]	met motorbeveiliging en/of watervoeler			
		directe start	ster-driehoek start	directe start	ster-driehoek start
400	3.8	4G2.5	7G1.5	7G1.5	10G1.5
aanloopstroom directe start: 4.0 x I nominaal					
aanloopstroom ster – driehoek start: 1.3 x I nominaal				* andere spanningen op aanvraag	