

Type: Slijtvaste Dompelmixer
 Toepassing: Voorkoming van bezinking en drijfslaag vorming in afvalwater

Gegevens

Effectief bereik tot \varnothing 6 m
 Waaier diameter 150 mm
 Vermogen in schoon water 1.8 kW
 Gewicht 43kg

Motor

Netaansluiting: 50Hz – 3 fasen
 As vermogen (P2) 1.5 kW
 Elektrisch vermogen (P1) 2.1 kW
 Nominaal toerental 1420 opm
 Motorrendement 71 %
 Vermogensfactor (cos phi) 0.84
 Beschermklasse IP 68
 Isolatieklasse F (155°C)
 Max. watertemperatuur 40°C
 Standaard kabellengte 10 m

Materialen

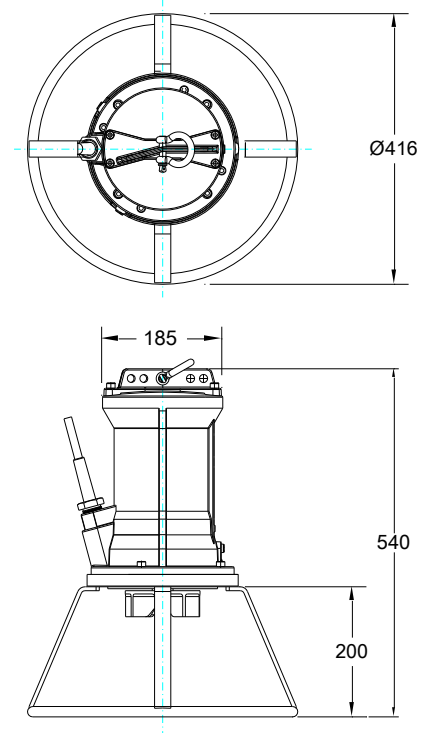
Waaier Nihard 4 (G-X300CrNiSi 9 5)
 Motorhuis delen Grijs gietijzer (GG 25 , EN-GJL-250)
 Pompas RVS 431 (X20 CrNi 17 2)
 Alt: RVS 316 (X5 CrNiMo 17 12 2)
 Pompvoet Fe 37
 Alt: RVS 316 (X5 CrNiMo 17 12 2)
 Bouten RVS 316 (X5 CrNiMo 17 12 2)
 Rubber onderdelen Nitriël (NBR) of neopreen (CR)
 Alt: viton (FPM)
 Elektrische kabel Neopreen (CR)
 Smering dichtingen Olie
 Dichting pompzijde Siliciumcarbide – siliciumcarbide
 Dichting motorzijde Kool - keramiek
 Coating Twee componenten polyurethaan

Opties

- Explosie veilige uitvoering
 Standaard volgens: II 2 G Ex b c d IIB T4 Gb
 Met frequentie aansturing: II 2 G Ex b c d IIB T3 Gb
- Thermoschakelaars in motorwikkeling
 (standaard bij explosieveilige uitvoering)
- Kabelbescherm slang (RVS316)
- Watervoeler in motor en oliekamer
 Bij explosieveilige uitvoering met een externe kabel



Afmetingen mm



Aansluitgegevens

		aantal kabels x aantal aders x aderdoorsnede [mm ²]					
spanning	stroom			met motorbeveiliging en/of watervoeler		explosieveilige uitvoering	
[V]*	[A]	directe start		directe start		directe start	
230	6.3	4G1.5		7G1.5		7G1.5	
400	3.6	4G1.5		7G1.5		7G1.5	
500	2.9	4G1.5		7G1.5		7G1.5	
aanloopstroom directe start: 4.8 x I nominaal							
							* andere spanningen op aanvraag

Type: Slijtvaste Dompelmixer
 Toepassing: Voorkoming van bezinking en drijf laag vorming in afvalwater

Gegevens

Effectief bereik tot \varnothing 8 m
 Waaier diameter 150 mm
 Vermogen in schoon water 2.5 kW
 Gewicht 44 kg

Motor

Netaansluiting: 50Hz – 3 fasen
 As vermogen (P2) 2.2 kW
 Elektrisch vermogen (P1) 3.1 kW
 Nominaal toerental 1375 opm
 Motorrendement 71 %
 Vermogensfactor (cos phi) 0.89
 Beschermklasse IP 68
 Isolatieklasse F (155°C)
 Max. watertemperatuur 40°C
 Standaard kabellengte 10 m



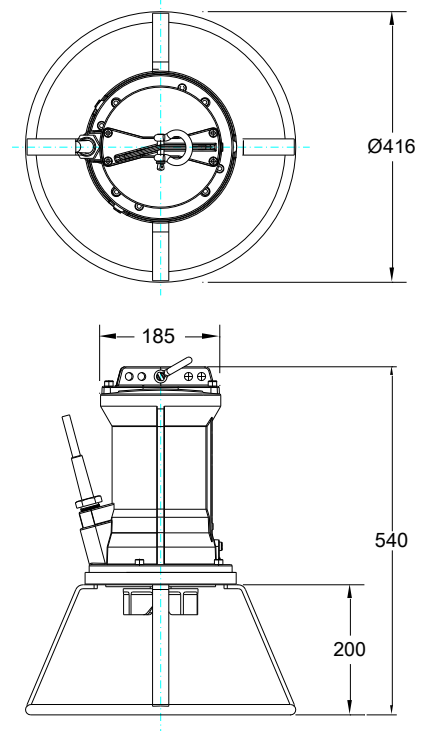
Materialen

Waaier Nihard 4 (G-X300CrMoNi 9 5)
 Motorhuis delen Grijs gietijzer (GG 25 , EN-GJL-250)
 Pompas RVS 431 (X20 CrNi 17 2)
 Alt: RVS 316 (X5 CrNiMo 17 12 2)
 Pompvoet Fe 37
 Alt: RVS 316 (X5 CrNiMo 17 12 2)
 Bouten RVS 316 (X5 CrNiMo 17 12 2)
 Rubber onderdelen Nitriël (NBR) of neopreen (CR)
 Alt: viton (FPM)
 Elektrische kabel Neopreen (CR)
 Smering dichtingen Olie
 Dichting pompzijde Siliciumcarbide – siliciumcarbide
 Dichting motorzijde Kool - keramiek
 Coating Twee componenten polyurethaan

Opties

- Explosie veilige uitvoering
 Standaard volgens: II 2 G Ex b c d IIB T4 Gb
 Met frequentie aansturing: II 2 G Ex b c d IIB T3 Gb
- Thermoschakelaars in motorwikkeling
 (standaard bij explosieveilige uitvoering)
- Kabelbeschermingslang (RVS316)
- Watervoeler in motor en oliekamer
 Bij explosieveilige uitvoering met een externe kabel

Afmetingen mm



Aansluitgegevens

spanning [V]*	stroom [A]	aantal kabels x aantal aders x aderdoorsnede [mm ²]					
		met motorbeveiliging en/of watervoeler		explosieveilige uitvoering			
		directe start	ster-driehoek start	directe start	ster-driehoek start	directe start	ster-driehoek start
230	8.7	4G1.5	7G1.5	7G1.5	10G1.5	7G1.5	10G1.5
400	5.0	4G1.5	7G1.5	7G1.5	10G1.5	7G1.5	10G1.5
500	4.0	4G1.5	7G1.5	7G1.5	10G1.5	7G1.5	10G1.5
aanloopstroom directe start: 3.4 x I nominaal							
aanloopstroom ster-driehoek start: 1.1 x I nominaal							
						* andere spanningen op aanvraag	

Type: Slijtvaste Dompelmixer
 Toepassing: Voorkoming van bezinking en drijfslaag vorming in afvalwater

Gegevens

Effectief bereik tot \varnothing 10 m
 Waaier diameter 150 mm
 Vermogen in schoon water 3.8 kW
 Gewicht 47kg

Motor

Netaansluiting: 50Hz – 3 fasen
 As vermogen (P2) 3.5 kW
 Elektrisch vermogen (P1) 4.5 kW
 Nominaal toerental 1385 opm
 Motorrendement 78 %
 Vermogensfactor (cos phi) 0.84
 Beschermklasse IP 68
 Isolatieklasse F (155°C)
 Max. watertemperatuur 40°C
 Standaard kabellengte 10 m



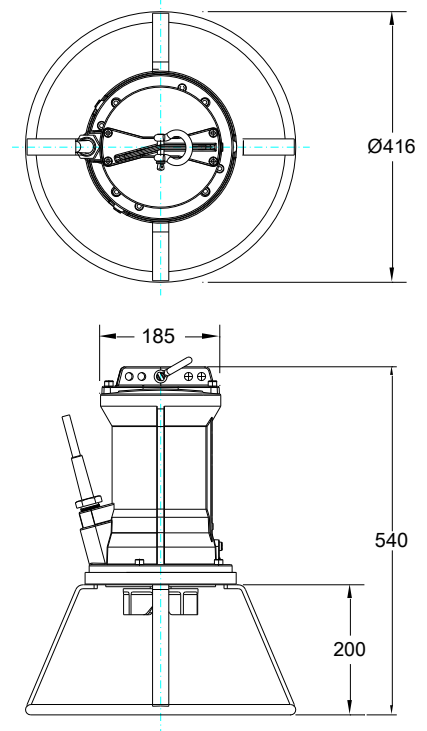
Materialen

Waaier Nihard 4 (G-X300CrMoNi 9 5)
 Motorhuis delen Grijs gietijzer (GG 25 , EN-GJL-250)
 Pompas RVS 431 (X20 CrNi 17 2)
 Alt: RVS 316 (X5 CrNiMo 17 12 2)
 Pompvoet Fe 37
 Alt: RVS 316 (X5 CrNiMo 17 12 2)
 Bouten RVS 316 (X5 CrNiMo 17 12 2)
 Rubber onderdelen Nitriël (NBR) of neopreen (CR)
 Alt: viton (FPM)
 Elektrische kabel Neopreen (CR)
 Smering dichtingen Olie
 Dichting pompzijde Siliciumcarbide – siliciumcarbide
 Dichting motorzijde Kool - keramiek
 Coating Twee componenten polyurethaan

Opties

- Explosie veilige uitvoering
 Standaard volgens: II 2 G Ex b c d IIB T4 Gb
 Met frequentie aansturing: II 2 G Ex b c d IIB T3 Gb
- Thermoschakelaars in motorwikkeling
 (standaard bij explosieveilige uitvoering)
- Kabelbeschermingslang (RVS316)
- Watervoeler in motor en oliekamer
 Bij explosieveilige uitvoering met een externe kabel

Afmetingen mm



Aansluitgegevens

spanning [V]*	stroom [A]	aantal kabels x aantal aders x aderdoorsnede [mm ²]					
		met motorbeveiliging en/of watervoeler		explosieveilige uitvoering			
		directe start	ster-driehoek start	directe start	ster-driehoek start	directe start	ster-driehoek start
230	13.4	4G1.5	7G1.5	7G1.5	10G1.5	7G1.5	10G1.5
400	7.7	4G1.5	7G1.5	7G1.5	10G1.5	7G1.5	10G1.5
500	6.2	4G1.5	7G1.5	7G1.5	10G1.5	7G1.5	10G1.5
aanloopstroom directe start: 4.3 x I nominaal							
aanloopstroom ster-driehoek start: 1.4 x I nominaal							
						* andere spanningen op aanvraag	

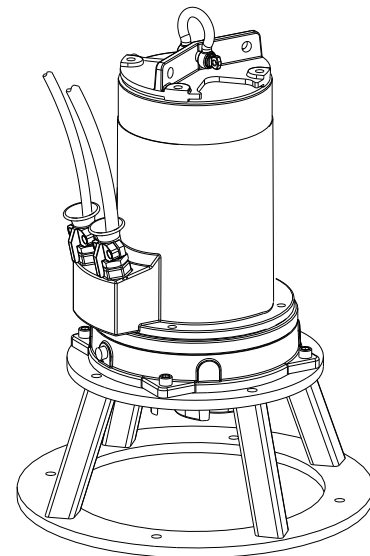
Type: Slijtvaste Dompelmixer
 Toepassing: Voorkoming van bezinking en drijfslaag vorming in afvalwater

Gegevens

Effectief bereik tot \varnothing 14 m
 Waaier diameter 190 mm
 Vermogen in schoon water 7.1 kW
 Gewicht 85kg

Motor

Netaansluiting: 50Hz – 3 fasen
 As vermogen (P2) 6.0 kW
 Elektrisch vermogen (P1) 7.7 kW
 Nominaal toerental 13950 opm
 Motorrendement 78 %
 Vermogensfactor (cos phi) 0.85
 Beschermklasse IP 68
 Isolatieklasse F (155°C)
 Max. watertemperatuur 40°C
 Standaard kabellengte 10 m



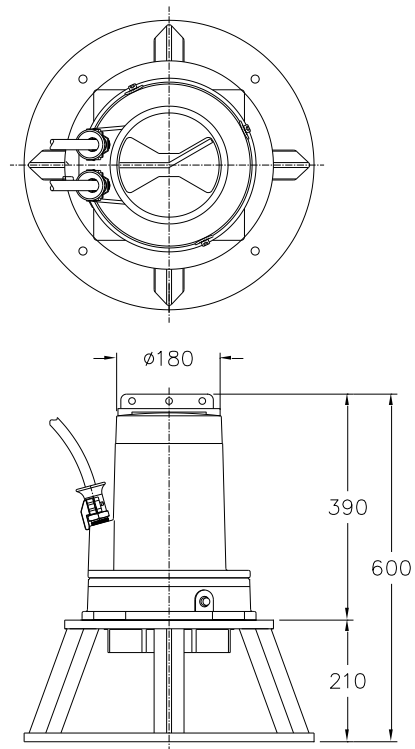
Materialen

Waaier Nihard 4 (G-X300CrMoNi 9 5)
 Motorhuis delen Grijs gietijzer (GG 25 , EN-GJL-250)
 Pompas RVS 431 (X20 CrNi 17 2)
 Alt: RVS 316 (X5 CrNiMo 17 12 2)
 Pompvoet Fe 37
 Alt: RVS 316 (X5 CrNiMo 17 12 2)
 Bouten RVS 316 (X5 CrNiMo 17 12 2)
 Rubber onderdelen Nitriël (NBR) of neopreen (CR)
 Alt: viton (FPM)
 Elektrische kabel Neopreen (CR)
 Smering dichtingen Olie
 Dichting pompzijde Siliciumcarbide – siliciumcarbide
 Dichting motorzijde Kool - keramiek
 Coating Twee componenten polyurethaan

Opties

- Explosie veilige uitvoering
 Standaard volgens: II 2 G Ex b c d IIB T4 Gb
 Met frequentie aansturing: II 2 G Ex b c d IIB T3 Gb
- Thermoschakelaars in motorwikkeling
 (standaard bij explosieveilige uitvoering)
- Kabelbeschermingslang (RVS316)
- Watervoeler in motor en oliekamer
 Bij explosieveilige uitvoering met een externe kabel

Afmetingen mm



Aansluitgegevens

spanning [V]*	stroom [A]	aantal kabels x aantal aders x aderdoorsnede [mm ²]					
				met motorbeveiliging en/of watervoeler		explosieveilige uitvoering	
		directe start	ster-driehoek start	directe start	ster-driehoek start	directe start	ster-driehoek start
230	22.9	4G6	7G1.5	4G6 + 4G1.5	10G1.5	4G6 + 4G2.5	10G1.5
400	13.1	4G2.5	7G1.5	7G1.5	10G1.5	7G1.5	10G1.5
500	10.5	4G2.5	7G1.5	7G1.5	10G1.5	7G1.5	10G1.5
aanloopstroom directe start: 4.2 x I nominaal							
aanloopstroom ster-driehoek start: 1.4 x I nominaal						* andere spanningen op aanvraag	

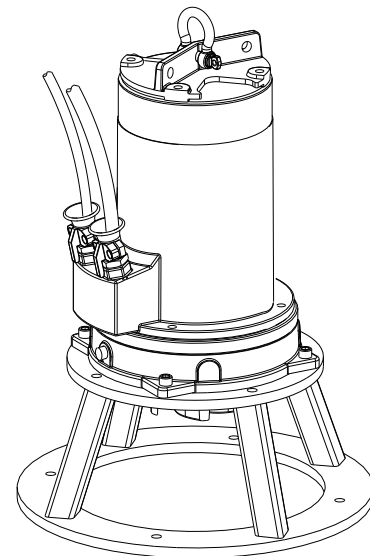
Type: Slijtvaste Dompelmixer
 Toepassing: Voorkoming van bezinking en drijfslag vorming in afvalwater

Gegevens

Effectief bereik tot \varnothing 14 m
 Waaier diameter 190 mm
 Vermogen in schoon water 7.1 kW
 Gewicht 88kg

Motor

Netaansluiting: 50Hz – 3 fasen
 As vermogen (P2) 7.5 kW
 Elektrisch vermogen (P1) 9.3 kW
 Nominaal toerental 1390 opm
 Motorrendement 78 %
 Vermogensfactor (cos phi) 0.88
 Beschermklasse IP 68
 Isolatieklasse F (155°C)
 Max. watertemperatuur 40°C
 Standaard kabellengte 10 m



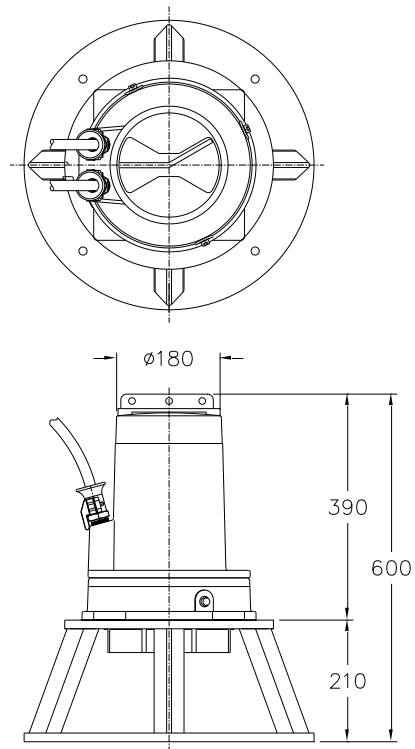
Materialen

Waaier Nihard 4 (G-X300CrMoNi 9 5)
 Motorhuis delen Grijs gietijzer (GG 25 , EN-GJL-250)
 Pompas RVS 431 (X20 CrNi 17 2)
 Alt: RVS 316 (X5 CrNiMo 17 12 2)
 Pompvoet Fe 37
 Alt: RVS 316 (X5 CrNiMo 17 12 2)
 Bouten RVS 316 (X5 CrNiMo 17 12 2)
 Rubber onderdelen Nitriël (NBR) of neopreen (CR)
 Alt: viton (FPM)
 Elektrische kabel Neopreen (CR)
 Smearing dichtingen Olie
 Dichting pompzijde Siliciumcarbide – siliciumcarbide
 Dichting motorzijde Kool - keramiek
 Coating Twee componenten polyurethaan

Opties

- Explosie veilige uitvoering
 Standaard volgens: II 2 G Ex b c d IIB T4 Gb
 Met frequentie aansturing: II 2 G Ex b c d IIB T3 Gb
- Thermoschakelaars in motorwikkeling
 (standaard bij explosieveilige uitvoering)
- Kabelbeschermingslang (RVS316)
- Watervoeler in motor en oliekamer
 Bij explosieveilige uitvoering met een externe kabel

Afmetingen mm



Aansluitgegevens

spanning [V]*	stroom [A]	aantal kabels x aantal aders x aderdoorsnede [mm ²]					
		met motorbeveiliging en/of watervoeler		explosieveilige uitvoering			
		directe start	ster-driehoek start	directe start	ster-driehoek start	directe start	ster-driehoek start
230	26.4	4G6	7G2.5	4G6 + 4G1.5	7G2.5 + 4G1.5	4G6 + 4G2.5	7G2.5 + 4G2.5
400	15.2	4G2.5	7G1.5	7G1.5	10G1.5	7G1.5	10G1.5
500	12.1	4G2.5	7G1.5	7G1.5	10G1.5	7G1.5	10G1.5
aanloopstroom directe start: 6.1 x I nominaal							
aanloopstroom ster-driehoek start: 2.0 x I nominaal							
						* andere spanningen op aanvraag	

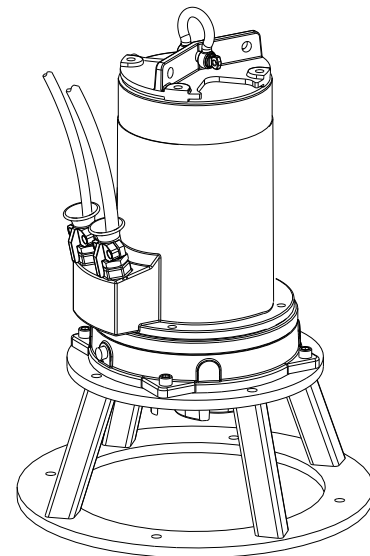
Type: Slijtvaste Dompelmixer
 Toepassing: Voorkoming van bezinking en drijfslaag vorming in afvalwater

Gegevens

Effectief bereik tot \varnothing 18 m
 Waaier diameter 230 mm
 Vermogen in schoon water 13.5 kW
 Gewicht 114kg

Motor

Netaansluiting: 50Hz – 3 fasen
 As vermogen (P2) 13.0 kW
 Elektrisch vermogen (P1) 15.1 kW
 Nominaal toerental 1420 opm
 Motorrendement 86 %
 Vermogensfactor (cos phi) 0.84
 Beschermklasse IP 68
 Isolatieklasse F (155°C)
 Max. watertemperatuur 40°C
 Standaard kabellengte 10 m

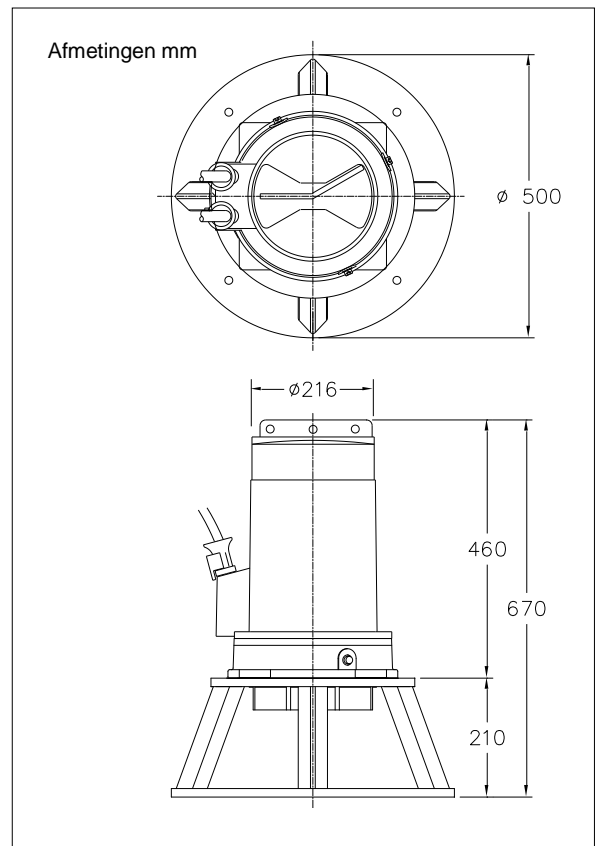


Materialen

Waaier Nihard 4 (G-X300CrMoNi 9 5)
 Motorhuis delen Grijs gietijzer (GG 25 , EN-GJL-250)
 Pompas RVS 431 (X20 CrNi 17 2)
 Alt: RVS 316 (X5 CrNiMo 17 12 2)
 Pompvoet Fe 37
 Alt: RVS 316 (X5 CrNiMo 17 12 2)
 Bouten RVS 316 (X5 CrNiMo 17 12 2)
 Rubber onderdelen Nitriël (NBR) of neopreen (CR)
 Alt: viton (FPM)
 Elektrische kabel Neopreen (CR)
 Smering dichtingen Olie
 Dichting pompzijde Siliciumcarbide – siliciumcarbide
 Dichting motorzijde Kool - keramiek
 Coating Twee componenten polyurethaan

Opties

- Explosie veilige uitvoering
 Standaard volgens: II 2 G Ex b c d IIB T4 Gb
 Met frequentie aansturing: II 2 G Ex b c d IIB T3 Gb
- Thermoschakelaars in motorwikkeling
 (standaard bij explosieveilige uitvoering)
- Kabelbeschermingslang (RVS316)
- Watervoeler in motor en oliekamer
 Bij explosieveilige uitvoering met een externe kabel



Aansluitgegevens

spanning [V]*	stroom [A]	aantal kabels x aantal aders x aderdoorsnede [mm ²]					
		met motorbeveiliging en/of watervoeler		explosieveilige uitvoering			
		directe start	ster-driehoek start	directe start	ster-driehoek start	directe start	ster-driehoek start
230	45.4	4G10	2x4G6	4G10 + 4G1.5	-	4G10 + 4G2.5	-
400	26.1	4G6	7G2.5	4G6 + 4G1.5	7G2.5 + 4G1.5	4G6 + 4G2.5	7G2.5 + 4G2.5
500	20.9	4G6	7G1.5	4G6 + 4G1.5	10G1.5	4G6 + 4G2.5	10G1.5
aanloopstroom directe start: 5.0 x I nominaal							
aanloopstroom ster-driehoek start: 1.7 x I nominaal				* andere spanningen op aanvraag			

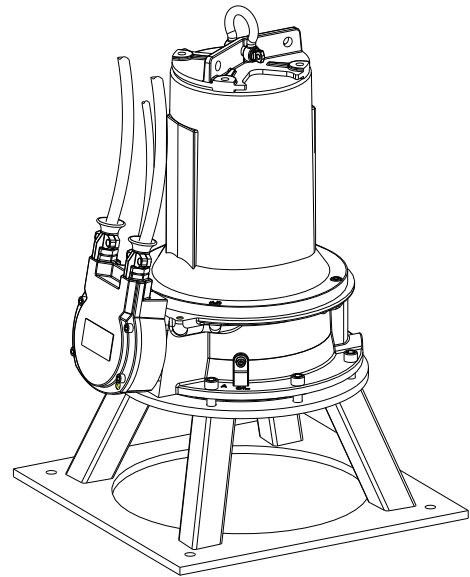
Type: Slijtvaste Dompelmixer
 Toepassing: Voorkoming van bezinking en drijfllaag vorming in afvalwater

Gegevens

Effectief bereik tot \varnothing 20 m
 Waaier diameter 215 mm
 Vermogen in schoon water 24 kW
 Gewicht 200 kg

Motor

Netaansluiting: 50Hz – 3 fasen
 As vermogen (P2) 22 kW
 Elektrisch vermogen (P1) 26.2 kW
 Nominaal toerental 1430 opm
 Motorrendement 84 %
 Vermogensfactor (cos phi) 0.82
 Beschermklasse IP 68
 Isolatieklasse F (155°C)
 Max. watertemperatuur 40°C
 Standaard kabellengte 10 m



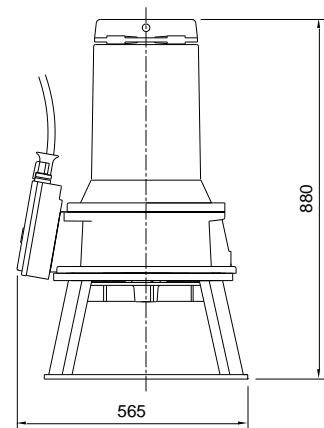
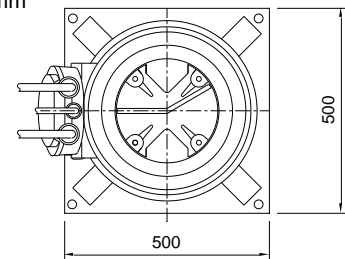
Materialen

Waaier Nihard 4 (G-X300CrMoNi 9 5)
 Motorhuis delen Grijs gietijzer (GG 25 , EN-GJL-250)
 Pompas RVS 431 (X20 CrNi 17 2)
 Alt: RVS 316 (X5 CrNiMo 17 12 2)
 Pompvoet Fe 37
 Alt: RVS 316 (X5 CrNiMo 17 12 2)
 Bouten RVS 316 (X5 CrNiMo 17 12 2)
 Rubber onderdelen Nitriël (NBR) of neopreen (CR)
 Alt: viton (FPM)
 Neopreen (CR)
 Elektrische kabel Olie
 Smearing dichtingen
 Dichting pompzijde Siliciumcarbide – siliciumcarbide
 Dichting motorzijde Kool - keramiek
 Coating Twee componenten polyurethaan

Opties

- Explosie veilige uitvoering
 Standaard volgens: II 2 G Ex b c d IIB T4 Gb
 Met frequentie aansturing: II 2 G Ex b c d IIB T3 Gb
- Kabelbeschermingslang (RVS316)
- Watervoeler in motor en oliekamer
 Bij explosie veilige uitvoering met een externe kabel

Afmetingen mm



Aansluitgegevens

		aantal kabels x aantal aders x aderdoorsnede [mm ²]			
spanning [V]*	stroom [A]	met motorbeveiliging en/of watervoeler		explosie veilige uitvoering	
		directe start	ster-driehoek start	directe start	ster-driehoek start
230	80.2	-	2x4G10 + 4G2.5	-	2x4G10 + 4G2.5
400	46.1	4G10 + 4G2.5	2x4G6 + 4G2.5	4G10 + 4G2.5	2x4G6 + 4G2.5
500	36.9	4G6 + 4G2.5	2x4G6 + 4G2.5	4G6 + 4G2.5	2x4G6 + 4G2.5
aanloopstroom directe start: 5.7 x I nominaal					
aanloopstroom ster-driehoek start: 1.9 x I nominaal					
* andere spanningen op aanvraag					