

Type:	Slijtvaste Dompelmixer
Toepassing:	Voorkoming van bezinking en drijfslaag vorming in afvalwater

## Gegevens

Effectief bereik	tot $\varnothing$ 6 m
Waaier diameter	150 mm
Vermogen in schoon water	1.8 kW
Gewicht	43kg

## Motor

Netaansluiting:	50Hz – 3 fasen
As vermogen (P2)	1.5 kW
Elektrisch vermogen (P1)	2.1 kW
Nominaal toerental	1420 opm
Motorrendement	71 %
Vermogensfactor (cos phi)	0.84
Beschermklasse	IP 68
Isolatieklasse	F (155°C)
Max. watertemperatuur	40°C
Standaard kabellengte	10 m

## Materialen

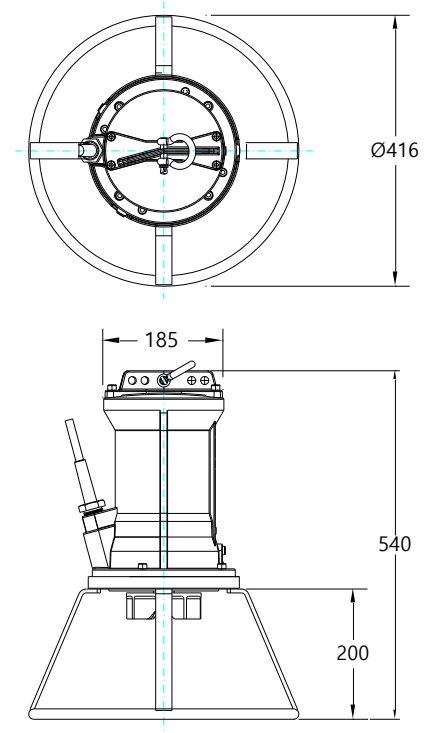
Waaier	Nihard 4 (G-X300CrNiSi 9 5)
Motorhuis delen	Grijs gietijzer (GG 25 , EN-GJL-250)
Pompas	RVS 431 (X20 CrNi 17 2)
	Alt: RVS 316 (X5 CrNiMo 17 12 2)
Pompvoet	Fe 37
	Alt: RVS 316 (X5 CrNiMo 17 12 2)
Bouten	RVS 316 (X5 CrNiMo 17 12 2)
Rubber onderdelen	Nitriël (NBR) of neopreen (CR)
	Alt: viton (FPM)
Elektrische kabel	Neopreen (CR)
Smering dichtingen	Olie
Dichting pompzijde	Siliciumcarbide – siliciumcarbide
Dichting motorzijde	Kool - keramiek
Coating	Twee componenten polyurethaan

## Opties

- Explosie veilige uitvoering  
Standaard volgens: II 2 G Ex b c d IIB T4 Gb  
Met frequentie aansturing: II 2 G Ex b c d IIB T3 Gb
- Thermoschakelaars in motorwikkeling  
(standaard bij explosieveilige uitvoering)
- Kabelbescherm slang (RVS316)
- Watervoeler in motor en oliekamer  
Bij explosieveilige uitvoering met een externe kabel



Afmetingen mm



## Aansluitgegevens

		aantal kabels x aantal aders x aderdoorsnede [mm <sup>2</sup> ]					
spanning	stroom			met motorbeveiliging en/of watervoeler		explosieveilige uitvoering	
[V]*	[A]	directe start		directe start		directe start	
230	6.3	4G1.5		7G1.5		7G1.5	
400	3.6	4G1.5		7G1.5		7G1.5	
500	2.9	4G1.5		7G1.5		7G1.5	
aanloopstroom directe start: 4.8 x I nominaal							
* andere spanningen op aanvraag							

Type:	Slijtvaste Dompelmixer
Toepassing:	Voorkoming van bezinking en drijfslaag vorming in afvalwater

## Gegevens

Effectief bereik	tot $\varnothing$ 8 m
Waaier diameter	150 mm
Vermogen in schoon water	2.5 kW
Gewicht	44 kg

## Motor

Netaansluiting:	50Hz – 3 fasen
As vermogen (P2)	2.2 kW
Elektrisch vermogen (P1)	3.1 kW
Nominaal toerental	1375 opm
Motorrendement	71 %
Vermogensfactor (cos phi)	0.89
Beschermklasse	IP 68
Isolatieklasse	F (155°C)
Max. watertemperatuur	40°C
Standaard kabellengte	10 m



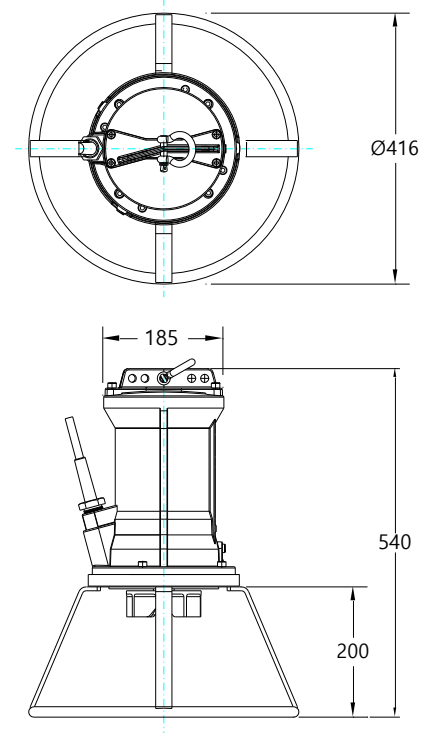
## Materialen

Waaier	Nihard 4 (G-X300CrMoNi 9 5)
Motorhuis delen	Grijs gietijzer (GG 25 , EN-GJL-250)
Pompas	RVS 431 (X20 CrNi 17 2) Alt: RVS 316 (X5 CrNiMo 17 12 2)
Pompvoet	Fe 37 Alt: RVS 316 (X5 CrNiMo 17 12 2)
Bouten	RVS 316 (X5 CrNiMo 17 12 2)
Rubber onderdelen	Nitriël (NBR) of neopreen (CR) Alt: viton (FPM)
Elektrische kabel	Neopreen (CR)
Smering dichtingen	Olie
Dichting pompzijde	Siliciumcarbide – siliciumcarbide
Dichting motorzijde	Kool - keramiek
Coating	Twee componenten polyurethaan

## Opties

- Explosie veilige uitvoering  
Standaard volgens: II 2 G Ex b c d IIB T4 Gb  
Met frequentie aansturing: II 2 G Ex b c d IIB T3 Gb
- Thermoschakelaars in motorwikkeling  
(standaard bij explosieveilige uitvoering)
- Kabelbescherm slang (RVS316)
- Watervoeler in motor en oliekamer  
Bij explosieveilige uitvoering met een externe kabel

Afmetingen mm



## Aansluitgegevens

spanning	stroom	aantal kabels x aantal aders x aderdoorsnede [mm <sup>2</sup> ]					
				met motorbeveiliging en/of watervoeler		explosieveilige uitvoering	
[V]*	[A]	directe start	ster-driehoek start	directe start	ster-driehoek start	directe start	ster-driehoek start
230	8.7	4G1.5	7G1.5	7G1.5	12G1.5	7G1.5	12G1.5
400	5.0	4G1.5	7G1.5	7G1.5	12G1.5	7G1.5	12G1.5
500	4.0	4G1.5	7G1.5	7G1.5	12G1.5	7G1.5	12G1.5
aanloopstroom directe start: 3.4 x I nominaal							
aanloopstroom ster-driehoek start: 1.1 x I nominaal							
						* andere spanningen op aanvraag	

Type:	Slijtvaste Dompelmixer
Toepassing:	Voorkoming van bezinking en drijfslaag vorming in afvalwater

## Gegevens

Effectief bereik	tot $\varnothing$ 10 m
Waaier diameter	150 mm
Vermogen in schoon water	3.8 kW
Gewicht	47kg

## Motor

Netaansluiting:	50Hz – 3 fasen
As vermogen (P2)	3.5 kW
Elektrisch vermogen (P1)	4.5 kW
Nominaal toerental	1385 opm
Motorrendement	78 %
Vermogensfactor (cos phi)	0.84
Beschermklasse	IP 68
Isolatieklasse	F (155°C)
Max. watertemperatuur	40°C
Standaard kabellengte	10 m



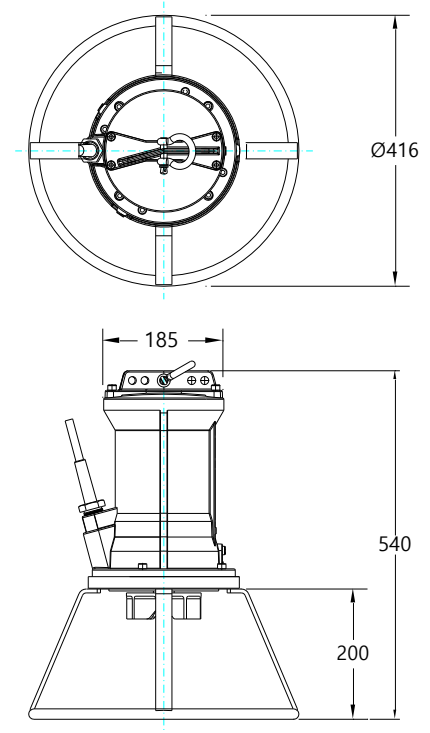
## Materialen

Waaier	Nihard 4 (G-X300CrMoNi 9 5)
Motorhuis delen	Grijs gietijzer (GG 25 , EN-GJL-250)
Pompas	RVS 431 (X20 CrNi 17 2) Alt: RVS 316 (X5 CrNiMo 17 12 2)
Pompvoet	Fe 37 Alt: RVS 316 (X5 CrNiMo 17 12 2)
Bouten	RVS 316 (X5 CrNiMo 17 12 2)
Rubber onderdelen	Nitriël (NBR) of neopreen (CR) Alt: viton (FPM)
Elektrische kabel	Neopreen (CR)
Smering dichtingen	Olie
Dichting pompzijde	Siliciumcarbide – siliciumcarbide
Dichting motorzijde	Kool - keramiek
Coating	Twee componenten polyurethaan

## Opties

- Explosie veilige uitvoering  
Standaard volgens: II 2 G Ex b c d IIB T4 Gb  
Met frequentie aansturing: II 2 G Ex b c d IIB T3 Gb
- Thermoschakelaars in motorwikkeling  
(standaard bij explosieveilige uitvoering)
- Kabelbeschermingslang (RVS316)
- Watervoeler in motor en oliekamer  
Bij explosieveilige uitvoering met een externe kabel

Afmetingen mm



## Aansluitgegevens

spanning	stroom	aantal kabels x aantal aders x aderdoorsnede [mm <sup>2</sup> ]					
				met motorbeveiliging en/of watervoeler		explosieveilige uitvoering	
[V]*	[A]	directe start	ster-driehoek start	directe start	ster-driehoek start	directe start	ster-driehoek start
230	13.4	4G1.5	7G1.5	7G1.5	12G1.5	7G1.5	12G1.5
400	7.7	4G1.5	7G1.5	7G1.5	12G1.5	7G1.5	12G1.5
500	6.2	4G1.5	7G1.5	7G1.5	12G1.5	7G1.5	12G1.5
aanloopstroom directe start: 4.3 x I nominaal							
aanloopstroom ster-driehoek start: 1.4 x I nominaal							
						* andere spanningen op aanvraag	

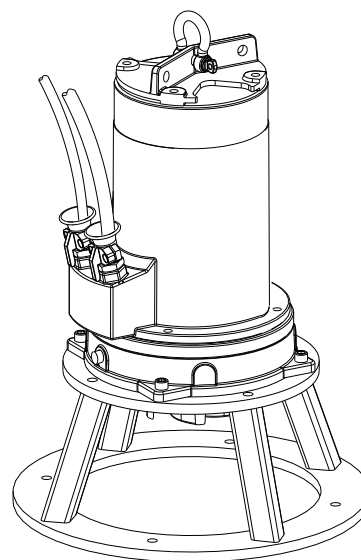
Type:	Slijtvaste Dompelmixer
Toepassing:	Voorkoming van bezinking en drijfslaag vorming in afvalwater

## Gegevens

Effectief bereik	tot $\varnothing$ 14 m
Waaier diameter	190 mm
Vermogen in schoon water	7.1 kW
Gewicht	85kg

## Motor

Netaansluiting:	50Hz – 3 fasen
As vermogen (P2)	6.0 kW
Elektrisch vermogen (P1)	7.7 kW
Nominaal toerental	13950 opm
Motorrendement	78 %
Vermogensfactor (cos phi)	0.85
Beschermklasse	IP 68
Isolatieklasse	F (155°C)
Max. watertemperatuur	40°C
Standaard kabellengte	10 m



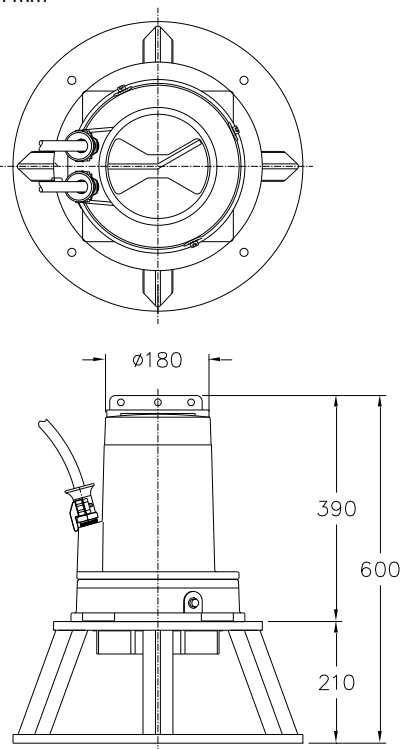
## Materialen

Waaier	Nihard 4 (G-X300CrMoNi 9 5)
Motorhuis delen	Grijs gietijzer (GG 25 , EN-GJL-250)
Pompas	RVS 431 (X20 CrNi 17 2) Alt: RVS 316 (X5 CrNiMo 17 12 2)
Pompvoet	Fe 37 Alt: RVS 316 (X5 CrNiMo 17 12 2)
Bouten	RVS 316 (X5 CrNiMo 17 12 2)
Rubber onderdelen	Nitriël (NBR) of neopreen (CR) Alt: viton (FPM)
Elektrische kabel	Neopreen (CR)
Smering dichtingen	Olie
Dichting pompzijde	Siliciumcarbide – siliciumcarbide
Dichting motorzijde	Kool - keramiek
Coating	Twee componenten polyurethaan

## Opties

- Explosie veilige uitvoering  
Standaard volgens: II 2 G Ex b c d IIB T4 Gb  
Met frequentie aansturing: II 2 G Ex b c d IIB T3 Gb
- Thermoschakelaars in motorwikkeling  
(standaard bij explosieveilige uitvoering)
- Kabelbescherm slang (RVS316)
- Watervoeler in motor en oliekamer  
Bij explosieveilige uitvoering met een externe kabel

Afmetingen mm



## Aansluitgegevens

spanning	stroom	aantal kabels x aantal aders x aderdoorsnede [mm <sup>2</sup> ]					
				met motorbeveiliging en/of watervoeler		explosieveilige uitvoering	
[V]*	[A]	directe start	ster-driehoek start	directe start	ster-driehoek start	directe start	ster-driehoek start
230	22.9	4G6	7G1.5	4G6 + 4G1.5	12G1.5	4G6 + 4G2.5	12G1.5
400	13.1	4G2.5	7G1.5	7G1.5	12G1.5	7G1.5	12G1.5
500	10.5	4G2.5	7G1.5	7G1.5	12G1.5	7G1.5	12G1.5
aanloopstroom directe start: 4.2 x I nominaal							
aanloopstroom ster-driehoek start: 1.4 x I nominaal							
						* andere spanningen op aanvraag	

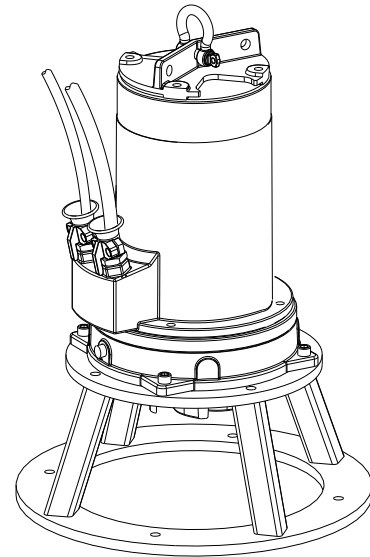
Type:	Slijtvaste Dompelmixer
Toepassing:	Voorkoming van bezinking en drijfslaag vorming in afvalwater

## Gegevens

Effectief bereik	tot $\varnothing$ 14 m
Waaier diameter	190 mm
Vermogen in schoon water	7.1 kW
Gewicht	88kg

## Motor

Netaansluiting:	50Hz – 3 fasen
As vermogen (P2)	7.5 kW
Elektrisch vermogen (P1)	9.3 kW
Nominaal toerental	1390 opm
Motorrendement	78 %
Vermogensfactor (cos phi)	0.88
Beschermklasse	IP 68
Isolatieklasse	F (155°C)
Max. watertemperatuur	40°C
Standaard kabellengte	10 m



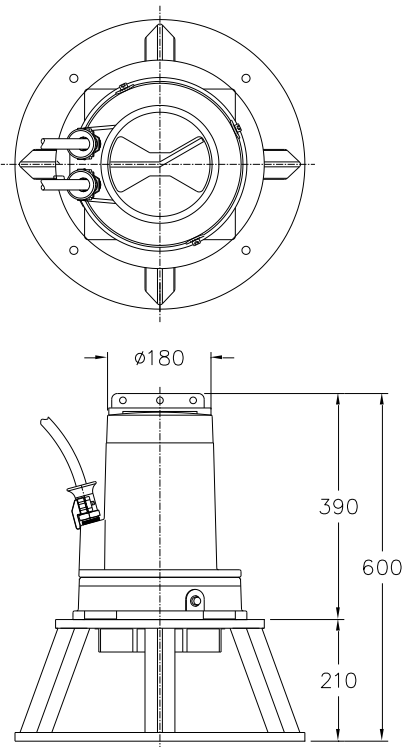
## Materialen

Waaier	Nihard 4 (G-X300CrMoNi 9 5)
Motorhuis delen	Grijs gietijzer (GG 25 , EN-GJL-250)
Pompas	RVS 431 (X20 CrNi 17 2)
	Alt: RVS 316 (X5 CrNiMo 17 12 2)
Pompvoet	Fe 37
	Alt: RVS 316 (X5 CrNiMo 17 12 2)
Bouten	RVS 316 (X5 CrNiMo 17 12 2)
Rubber onderdelen	Nitriël (NBR) of neopreen (CR)
	Alt: viton (FPM)
Elektrische kabel	Neopreen (CR)
Smering dichtingen	Olie
Dichting pompzijde	Siliciumcarbide – siliciumcarbide
Dichting motorzijde	Kool - keramiek
Coating	Twee componenten polyurethaan

## Opties

- Explosie veilige uitvoering  
Standaard volgens: II 2 G Ex b c d IIB T4 Gb  
Met frequentie aansturing: II 2 G Ex b c d IIB T3 Gb
- Thermoschakelaars in motorwikkeling  
(standaard bij explosieveilige uitvoering)
- Kabelbescherm slang (RVS316)
- Watervoeler in motor en oliekamer  
Bij explosieveilige uitvoering met een externe kabel

Afmetingen mm



## Aansluitgegevens

spanning	stroom	aantal kabels x aantal aders x aderdoorsnede [mm <sup>2</sup> ]					
				met motorbeveiliging en/of watervoeler		explosieveilige uitvoering	
[V]*	[A]	directe start	ster-driehoek start	directe start	ster-driehoek start	directe start	ster-driehoek start
230	26.4	4G6	7G2.5	4G6 + 4G1.5	7G2.5 + 4G1.5	4G6 + 4G2.5	7G2.5 + 4G2.5
400	15.2	4G2.5	7G1.5	7G1.5	12G1.5	7G1.5	12G1.5
500	12.1	4G2.5	7G1.5	7G1.5	12G1.5	7G1.5	12G1.5
aanloopstroom directe start: 6.1 x I nominaal							
aanloopstroom ster-driehoek start: 2.0 x I nominaal							
						* andere spanningen op aanvraag	

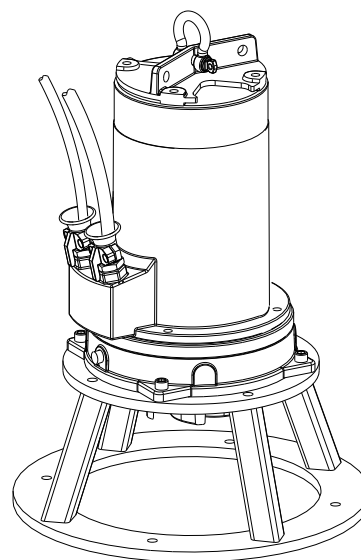
Type:	Slijtvaste Dompelmixer
Toepassing:	Voorkoming van bezinking en drijfslaag vorming in afvalwater

## Gegevens

Effectief bereik	tot $\varnothing$ 18 m
Waaier diameter	230 mm
Vermogen in schoon water	13.5 kW
Gewicht	114kg

## Motor

Netaansluiting:	50Hz – 3 fasen
As vermogen (P2)	13.0 kW
Elektrisch vermogen (P1)	15.1 kW
Nominaal toerental	1420 opm
Motorrendement	86 %
Vermogensfactor (cos phi)	0.84
Beschermklasse	IP 68
Isolatieklasse	F (155°C)
Max. watertemperatuur	40°C
Standaard kabellengte	10 m

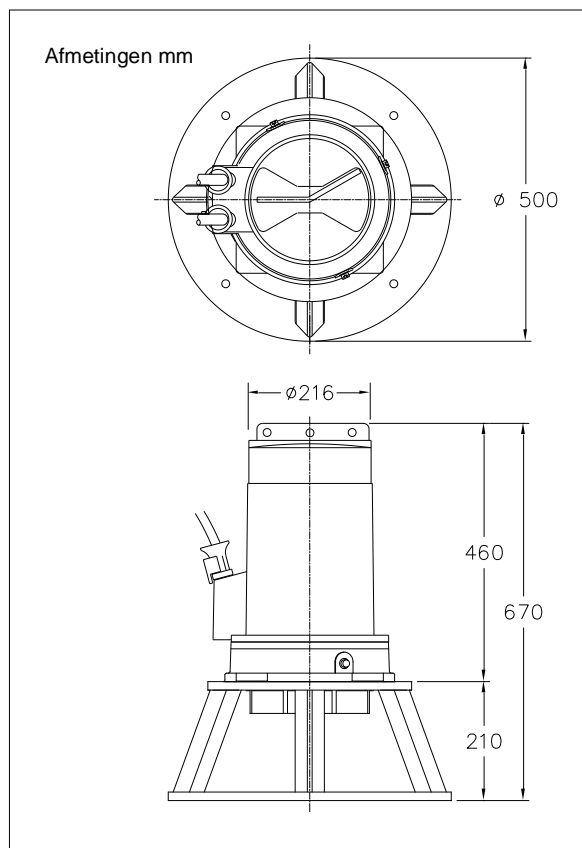


## Materialen

Waaier	Nihard 4 (G-X300CrMoNi 9 5)
Motorhuis delen	Grijs gietijzer (GG 25 , EN-GJL-250)
Pompas	RVS 431 (X20 CrNi 17 2) Alt: RVS 316 (X5 CrNiMo 17 12 2)
Pompvoet	Fe 37 Alt: RVS 316 (X5 CrNiMo 17 12 2)
Bouten	RVS 316 (X5 CrNiMo 17 12 2)
Rubber onderdelen	Nitriël (NBR) of neopreen (CR) Alt: viton (FPM)
Elektrische kabel	Neopreen (CR)
Smering dichtingen	Olie
Dichting pompzijde	Siliciumcarbide – siliciumcarbide
Dichting motorzijde	Kool - keramiek
Coating	Twee componenten polyurethaan

## Opties

- Explosie veilige uitvoering  
Standaard volgens: II 2 G Ex b c d IIB T4 Gb  
Met frequentie aansturing: II 2 G Ex b c d IIB T3 Gb
- Thermoschakelaars in motorwikkeling  
(standaard bij explosieveilige uitvoering)
- Kabelbescherm slang (RVS316)
- Watervoeler in motor en oliekamer  
Bij explosieveilige uitvoering met een externe kabel



## Aansluitgegevens

spanning	stroom	aantal kabels x aantal aders x aderdoorsnede [mm <sup>2</sup> ]					
				met motorbeveiliging en/of watervoeler		explosieveilige uitvoering	
[V]*	[A]	directe start	ster-driehoek start	directe start	ster-driehoek start	directe start	ster-driehoek start
230	45.4	4G10	2x4G6	4G10 + 4G1.5	-	4G10 + 4G2.5	-
400	26.1	4G6	7G2.5	4G6 + 4G1.5	7G2.5 + 4G1.5	4G6 + 4G2.5	7G2.5 + 4G2.5
500	20.9	4G6	7G1.5	4G6 + 4G1.5	12G1.5	4G6 + 4G2.5	12G1.5
aanloopstroom directe start: 5.0 x I nominaal							
aanloopstroom ster-driehoek start: 1.7 x I nominaal							
						* andere spanningen op aanvraag	

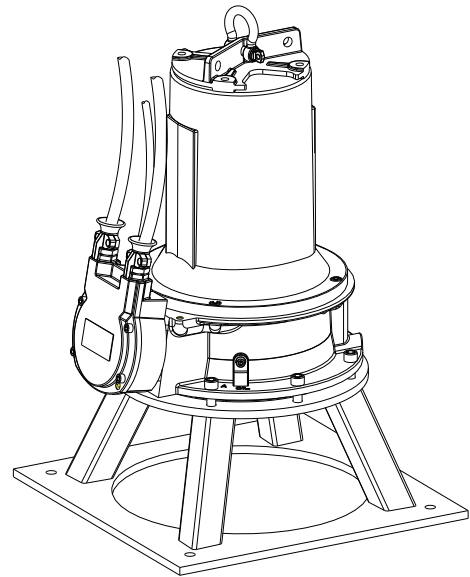
Type:	Slijtvaste Dompelmixer
Toepassing:	Voorkoming van bezinking en drijfslaag vorming in afvalwater

## Gegevens

Effectief bereik	tot $\varnothing$ 20 m
Waaier diameter	215 mm
Vermogen in schoon water	24 kW
Gewicht	200 kg

## Motor

Netaansluiting:	50Hz – 3 fasen
As vermogen (P2)	22 kW
Elektrisch vermogen (P1)	26.2 kW
Nominaal toerental	1430 opm
Motorrendement	84 %
Vermogensfactor (cos phi)	0.82
Beschermklasse	IP 68
Isolatieklasse	F (155°C)
Max. watertemperatuur	40°C
Standaard kabellengte	10 m



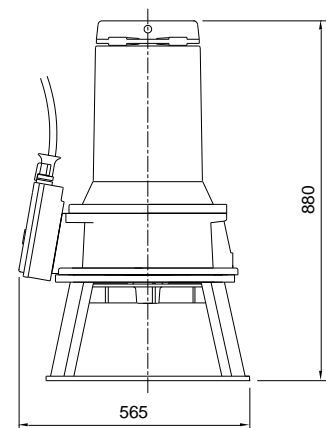
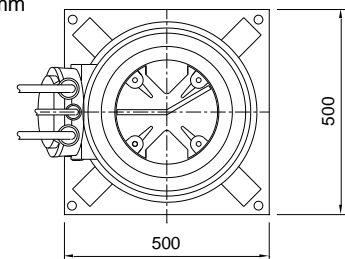
## Materialen

Waaier	Nihard 4 (G-X300CrMoNi 9 5)
Motorhuis delen	Grijs gietijzer (GG 25 , EN-GJL-250)
Pompas	RVS 431 (X20 CrNi 17 2) Alt: RVS 316 (X5 CrNiMo 17 12 2)
Pompvoet	Fe 37 Alt: RVS 316 (X5 CrNiMo 17 12 2)
Bouten	RVS 316 (X5 CrNiMo 17 12 2)
Rubber onderdelen	Nitriël (NBR) of neopreen (CR) Alt: viton (FPM)
Elektrische kabel	Neopreen (CR)
Smering dichtingen	Olie
Dichting pompzijde	Siliciumcarbide – siliciumcarbide
Dichting motorzijde	Kool - keramiek
Coating	Twee componenten polyurethaan

## Opties

- Explosie veilige uitvoering  
Standaard volgens: II 2 G Ex b c d IIB T4 Gb  
Met frequentie aansturing: II 2 G Ex b c d IIB T3 Gb
- Kabelbeschermingslang (RVS316)
- Watervoeler in motor en oliekamer  
Bij explosieveilige uitvoering met een externe kabel

Afmetingen mm



## Aansluitgegevens

spanning	stroom	aantal kabels x aantal aders x aderdoorsnede [mm <sup>2</sup> ]			
		met motorbeveiliging en/of watervoeler		explosieveilige uitvoering	
[V]*	[A]	directe start	ster-driehoek start	directe start	ster-driehoek start
230	80.2	-	2x4G10 + 4G2.5	-	2x4G10 + 4G2.5
400	46.1	4G10 + 4G2.5	2x4G6 + 4G2.5	4G10 + 4G2.5	2x4G6 + 4G2.5
500	36.9	4G6 + 4G2.5	2x4G6 + 4G2.5	4G6 + 4G2.5	2x4G6 + 4G2.5
aanloopstroom directe start: 5.7 x I nominaal					
aanloopstroom ster-driehoek start: 1.9 x I nominaal					
* andere spanningen op aanvraag					