

Type:	Duplex Dompelmixer
Toepassing:	Voorkoming van bezinking en drijfslaag vorming in afvalwater

## Gegevens

Effectief bereik	tot $\varnothing$ 6 m
Waaier diameter	115 mm
Vermogen in schoon water	1.8 kW
Gewicht	44kg

## Motor

Netaansluiting:	50Hz – 3 fasen
As vermogen (P2)	1.5 kW
Elektrisch vermogen (P1)	2.1 kW
Nominaal toerental	1420 opm
Motorrendement	71 %
Vermogensfactor (cos phi)	0.84
Beschermklasse	IP 68
Isolatieklasse	F (155°C)
Max. watertemperatuur	40°C
Standaard kabellengte	10 m

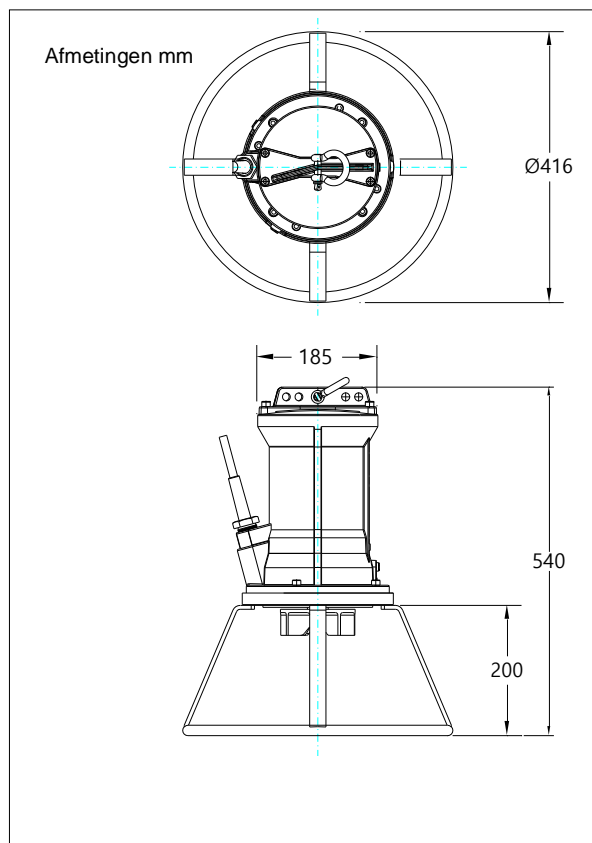


## Materialen

Waaier	RVS 329
Motorhuis delen	RVS 329
Pompas	RVS 316
Pompvoet	RVS316
Bouten	RVS 316
Rubber onderdelen	Viton (FPM)
Elektrische kabel	Neopreen (CR)
Smering dichtingen	Olie
Dichting pompzijde	Siliciumcarbide – Siliciumcarbide - FPM
Dichting motorzijde	Kool – Keramiek - FPM

## Opties

- Explosie veilige uitvoering  
Standaard volgens: II 2 G Ex b c d IIB T4 Gb  
Met frequentie aansturing: II 2 G Ex b c d IIB T3 Gb
- Thermoschakelaars in motorwikkeling  
(standaard bij explosieveilige uitvoering)
- Kabelbeschermingslang (RVS316)
- Watervoeler in motor en oliekamer



## Aansluitgegevens

		aantal kabels x aantal aders x aderdoorsnede [mm <sup>2</sup> ]					
spanning	stroom				met motorbeveiliging en/of watervoeler	explosieveilige uitvoering	
[V]*	[A]	directe start			directe start	directe start	
230	6.3	4G1.5			7G1.5	7G1.5	
400	3.6	4G1.5			7G1.5	7G1.5	
500	2.9	4G1.5			7G1.5	7G1.5	
aanloopstroom directe start: 4.8 x I nominaal							
							* andere spanningen op aanvraag

Type:	Duplex Dompelmixer
Toepassing:	Voorkoming van bezinking en drijfslaag vorming in afvalwater

## Gegevens

Effectief bereik	tot $\varnothing$ 8 m
Waaier diameter	125 mm
Vermogen in schoon water	2.5 kW
Gewicht	43kg

## Motor

Netaansluiting:	50Hz – 3 fasen
As vermogen (P2)	2.2 kW
Elektrisch vermogen (P1)	3.1 kW
Nominaal toerental	1375 opm
Motorrendement	71 %
Vermogensfactor (cos phi)	0.89
Beschermklasse	IP 68
Isolatieklasse	F (155°C)
Max. watertemperatuur	40°C
Standaard kabellengte	10 m

## Materialen

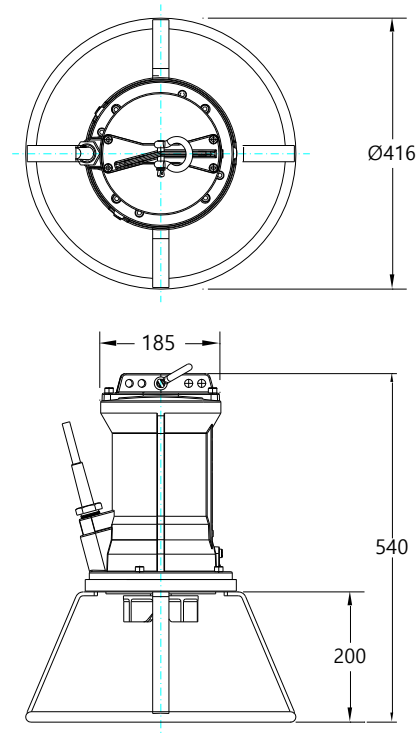
Waaier	RVS 329
Motorhuis delen	RVS 329
Pompas	RVS 316
Pompvoet	RVS316
Bouten	RVS 316
Rubber onderdelen	Viton (FPM)
Elektrische kabel	Neopreen (CR)
Smering dichtingen	Olie
Dichting pompzijde	Siliciumcarbide – Siliciumcarbide - FPM
Dichting motorzijde	Kool – Keramiek - FPM

## Opties

- Explosie veilige uitvoering  
Standaard volgens: II 2 G Ex b c d IIB T4 Gb  
Met frequentie aansturing: II 2 G Ex b c d IIB T3 Gb
- Thermoschakelaars in motorwikkeling  
(standaard bij explosie veilige uitvoering)
- Kabelbeschermingslang (RVS316)
- Watervoeler in motor en oliekamer



Afmetingen mm



## Aansluitgegevens

spanning	stroom	aantal kabels x aantal aders x aderdoorsnede [mm <sup>2</sup> ]					
				met motorbeveiliging en/of watervoeler		explosie veilige uitvoering	
[V]*	[A]	directe start	ster-driehoek start	directe start	ster-driehoek start	directe start	ster-driehoek start
230	8.7	4G1.5	7G1.5	7G1.5	12G1.5	7G1.5	12G1.5
400	5.0	4G1.5	7G1.5	7G1.5	12G1.5	7G1.5	12G1.5
500	4.0	4G1.5	7G1.5	7G1.5	12G1.5	7G1.5	12G1.5
aanloopstroom directe start: 3.4 x I nominaal							
aanloopstroom ster-driehoek start: 1.1 x I nominaal							
				* andere spanningen op aanvraag			

Type:	Duplex Dompelmixer
Toepassing:	Voorkoming van bezinking en drijfslaag vorming in afvalwater

## Gegevens

Effectief bereik	tot $\varnothing$ 10 m
Waaier diameter	136 mm
Vermogen in schoon water	3.8 kW
Gewicht	46kg

## Motor

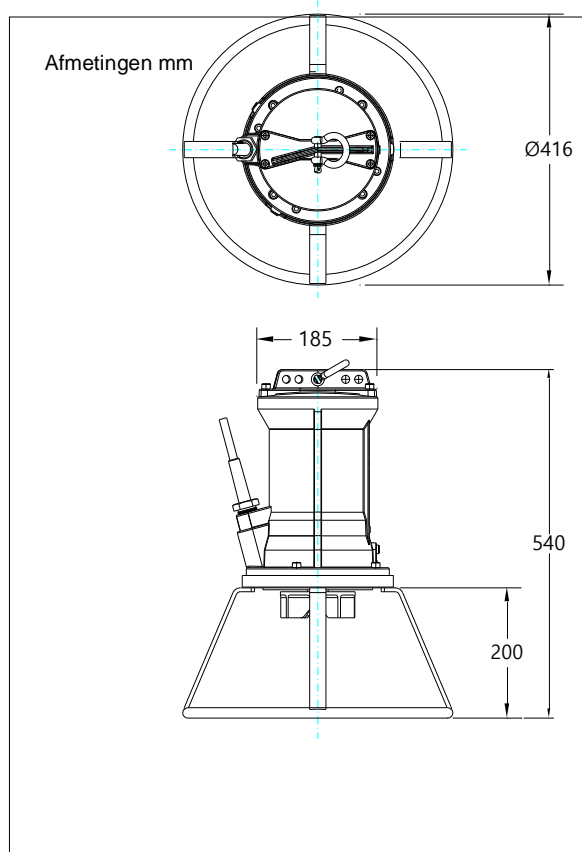
Netaansluiting:	50Hz – 3 fasen
As vermogen (P2)	3.5 kW
Elektrisch vermogen (P1)	4.5 kW
Nominaal toerental	1385 opm
Motorrendement	78 %
Vermogensfactor (cos phi)	0.84
Beschermklasse	IP 68
Isolatieklasse	F (155°C)
Max. watertemperatuur	40°C
Standaard kabellengte	10 m

## Materialen

Waaier	RVS 329
Motorhuis delen	RVS 329
Pompas	RVS 316
Pompvoet	RVS316
Bouten	RVS 316
Rubber onderdelen	Viton (FPM)
Elektrische kabel	Neopreen (CR)
Smering dichtingen	Olie
Dichting pompzijde	Siliciumcarbide – Siliciumcarbide - FPM
Dichting motorzijde	Kool – Keramiek - FPM

## Opties

- Explosie veilige uitvoering  
Standaard volgens: II 2 G Ex b c d IIB T4 Gb  
Met frequentie aansturing: II 2 G Ex b c d IIB T3 Gb
- Thermoschakelaars in motorwikkeling  
(standaard bij explosie veilige uitvoering)
- Kabelbeschermingslang (RVS316)
- Watervoeler in motor en oliekamer



## Aansluitgegevens

spanning	stroom	aantal kabels x aantal aders x aderdoorsnede [mm <sup>2</sup> ]					
				met motorbeveiliging en/of watervoeler		explosie veilige uitvoering	
[V]*	[A]	directe start	ster-driehoek start	directe start	ster-driehoek start	directe start	ster-driehoek start
230	13.4	4G1.5	7G1.5	7G1.5	12G1.5	7G1.5	12G1.5
400	7.7	4G1.5	7G1.5	7G1.5	12G1.5	7G1.5	12G1.5
500	6.2	4G1.5	7G1.5	7G1.5	12G1.5	7G1.5	12G1.5
aanloopstroom directe start: 4.3 x I nominaal							
aanloopstroom ster-driehoek start: 1.4 x I nominaal							
						* andere spanningen op aanvraag	

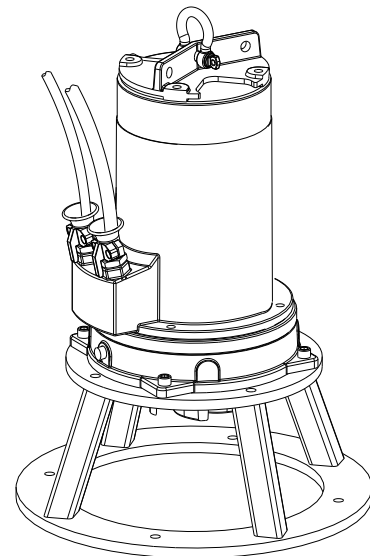
Type:	Duplex Dompelmixer
Toepassing:	Voorkoming van bezinking en drijfslaag vorming in afvalwater

## Gegevens

Effectief bereik	tot $\varnothing$ 12 m
Waaier diameter	125 mm
Vermogen in schoon water	5.8 kW
Gewicht	85kg

## Motor

Netaansluiting:	50Hz – 3 fasen
As vermogen (P2)	5.0 kW
Elektrisch vermogen (P1)	6.3 kW
Nominaal toerental	1420 opm
Motorrendement	79 %
Vermogensfactor (cos phi)	0.82
Beschermklasse	IP 68
Isolatieklasse	F (155°C)
Max. watertemperatuur	40°C
Standaard kabellengte	10 m



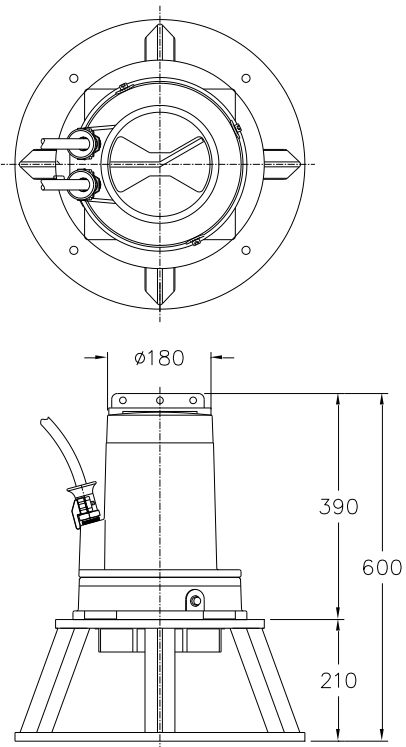
## Materialen

Waaier	RVS 329
Motorhuis delen	RVS 329
Pompas	RVS 316
Pompvoet	RVS316
Bouten	RVS 316
Rubber onderdelen	Viton (FPM)
Elektrische kabel	Neopreen (CR)
Smering dichtingen	Olie
Dichting pompzijde	Siliciumcarbide – Siliciumcarbide - FPM
Dichting motorzijde	Kool – Keramiek - FPM

## Opties

- Explosie veilige uitvoering  
Standaard volgens: II 2 G Ex b c d IIB T4 Gb  
Met frequentie aansturing: II 2 G Ex b c d IIB T3 Gb
- Thermoschakelaars in motorwikkeling  
(standaard bij explosie veilige uitvoering)
- Kabelbeschermingslang (RVS316)
- Watervoeler in motor en oliekamer

Afmetingen mm



## Aansluitgegevens

spanning	stroom	aantal kabels x aantal aders x aderdoorsnede [mm <sup>2</sup> ]					
				met motorbeveiliging en/of watervoeler		explosie veilige uitvoering	
[V]*	[A]	directe start	ster-driehoek start	directe start	ster-driehoek start	directe start	ster-driehoek start
230	19.5	4G2.5	7G1.5	7G2.5	12G1.5	7G2.5	12G1.5
400	11.2	4G2.5	7G1.5	7G1.5	12G1.5	7G1.5	12G1.5
500	9.0	4G2.5	7G1.5	7G1.5	12G1.5	7G1.5	12G1.5
aanloopstroom directe start: 5.0 x I nominaal							
aanloopstroom ster-driehoek start: 1.7 x I nominaal							
				* andere spanningen op aanvraag			

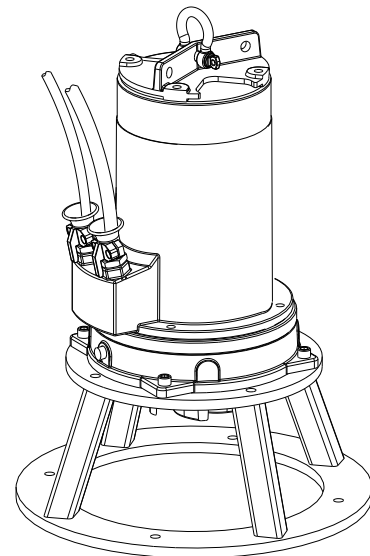
Type:	Duplex Dompelmixer
Toepassing:	Voorkoming van bezinking en drijfslaag vorming in afvalwater

## Gegevens

Effectief bereik	tot $\varnothing$ 14 m
Waaier diameter	150 mm
Vermogen in schoon water	7.1 kW
Gewicht	85kg

## Motor

Netaansluiting:	50Hz – 3 fasen
As vermogen (P2)	6.0 kW
Elektrisch vermogen (P1)	7.7 kW
Nominaal toerental	1395 opm
Motorrendement	78 %
Vermogensfactor (cos phi)	0.85
Beschermklasse	IP 68
Isolatieklasse	F (155°C)
Max. watertemperatuur	40°C
Standaard kabellengte	10 m



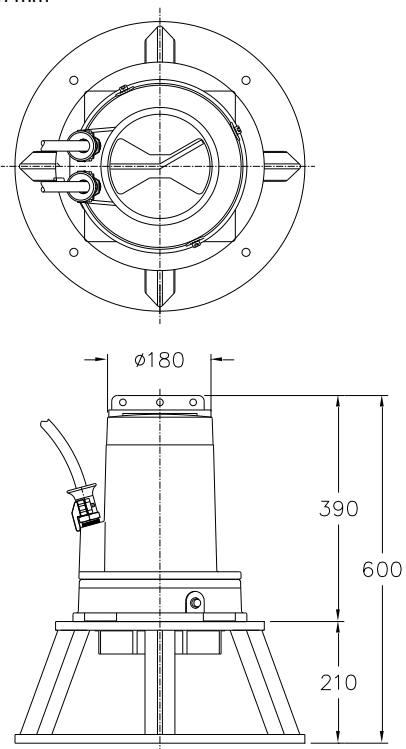
## Materialen

Waaier	RVS 329
Motorhuis delen	RVS 329
Pompas	RVS 316
Pompvoet	RVS316
Bouten	RVS 316
Rubber onderdelen	Viton (FPM)
Elektrische kabel	Neopreen (CR)
Smering dichtingen	Olie
Dichting pompzijde	Siliciumcarbide – Siliciumcarbide - FPM
Dichting motorzijde	Kool – Keramiek - FPM

## Opties

- Explosie veilige uitvoering  
Standaard volgens: II 2 G Ex b c d IIB T4 Gb  
Met frequentie aansturing: II 2 G Ex b c d IIB T3 Gb
- Thermoschakelaars in motorwikkeling  
(standaard bij explosie veilige uitvoering)
- Kabelbeschermingslang (RVS316)
- Watervoeler in motor en oliekamer

Afmetingen mm



## Aansluitgegevens

spanning	stroom	aantal kabels x aantal aders x aderdoorsnede [mm <sup>2</sup> ]					
				met motorbeveiliging en/of watervoeler		explosie veilige uitvoering	
[V]*	[A]	directe start	ster-driehoek start	directe start	ster-driehoek start	directe start	ster-driehoek start
230	22.9	4G6	7G1.5	4G6 + 4G1.5	12G1.5	4G6 + 4G2.5	12G1.5
400	13.1	4G2.5	7G1.5	7G1.5	12G1.5	7G1.5	12G1.5
500	10.5	4G2.5	7G1.5	7G1.5	12G1.5	7G1.5	12G1.5
aanloopstroom directe start: 4.2 x I nominaal							
aanloopstroom ster-driehoek start: 1.4 x I nominaal							
						* andere spanningen op aanvraag	

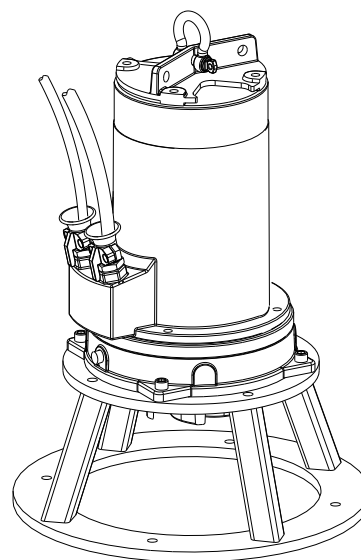
Type:	Duplex Dompelmixer
Toepassing:	Voorkoming van bezinking en drijfslaag vorming in afvalwater

## Gegevens

Effectief bereik	tot $\varnothing$ 16 m
Waaier diameter	160 mm
Vermogen in schoon water	8.6 kW
Gewicht	87kg

## Motor

Netaansluiting:	50Hz – 3 fasen
As vermogen (P2)	7.5 kW
Elektrisch vermogen (P1)	9.3 kW
Nominaal toerental	1390 opm
Motorrendement	81 %
Vermogensfactor (cos phi)	0.88
Beschermklasse	IP 68
Isolatieklasse	F (155°C)
Max. watertemperatuur	40°C
Standaard kabellengte	10 m



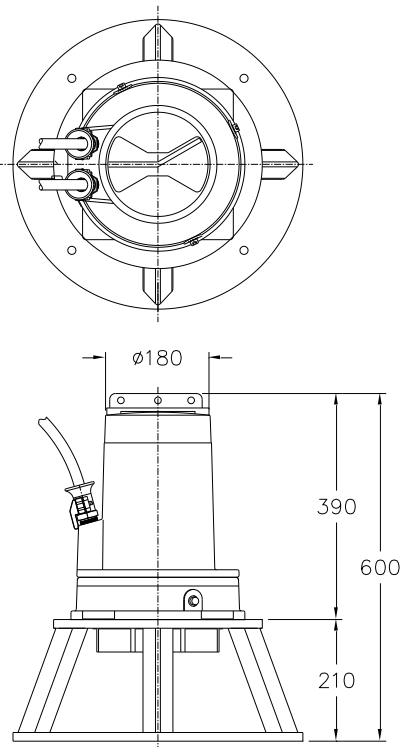
## Materialen

Waaier	RVS 329
Motorhuis delen	RVS 329
Pompas	RVS 316
Pompvoet	RVS316
Bouten	RVS 316
Rubber onderdelen	Viton (FPM)
Elektrische kabel	Neopreen (CR)
Smering dichtingen	Olie
Dichting pompzijde	Siliciumcarbide – Siliciumcarbide - FPM
Dichting motorzijde	Kool – Keramiek - FPM

## Opties

- Explosie veilige uitvoering  
Standaard volgens: II 2 G Ex b c d IIB T4 Gb  
Met frequentie aansturing: II 2 G Ex b c d IIB T3 Gb
- Thermoschakelaars in motorwikkeling  
(standaard bij explosie veilige uitvoering)
- Kabelbeschermingslang (RVS316)
- Watervoeler in motor en oliekamer

Afmetingen mm



## Aansluitgegevens

spanning	stroom	aantal kabels x aantal aders x aderdoorsnede [mm <sup>2</sup> ]					
				met motorbeveiliging en/of watervoeler		explosie veilige uitvoering	
[V]*	[A]	directe start	ster-driehoek start	directe start	ster-driehoek start	directe start	ster-driehoek start
230	26.4	4G6	7G2.5	4G6 + 4G1.5	7G2.5 + 4G1.5	4G6 + 4G2.5	7G2.5 + 4G2.5
400	15.2	4G2.5	7G1.5	7G1.5	12G1.5	7G1.5	12G1.5
500	12.1	4G2.5	7G1.5	7G1.5	12G1.5	7G1.5	12G1.5
aanloopstroom directe start: 6.1 x I nominaal							
aanloopstroom ster-driehoek start: 2.1 x I nominaal							
						* andere spanningen op aanvraag	

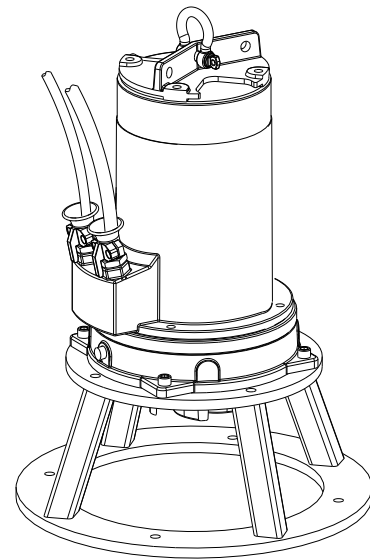
Type:	Duplex Dompelmixer
Toepassing:	Voorkoming van bezinking en drijfslaag vorming in afvalwater

## Gegevens

Effectief bereik	tot $\varnothing$ 18 m
Waaier diameter	173 mm
Vermogen in schoon water	13.5 kW
Gewicht	102kg

## Motor

Netaansluiting:	50Hz – 3 fasen
As vermogen (P2)	13.0 kW
Elektrisch vermogen (P1)	15.1 kW
Nominaal toerental	1420 opm
Motorrendement	86 %
Vermogensfactor (cos phi)	0.84
Beschermklasse	IP 68
Isolatieklasse	F (155°C)
Max. watertemperatuur	40°C
Standaard kabellengte	10 m



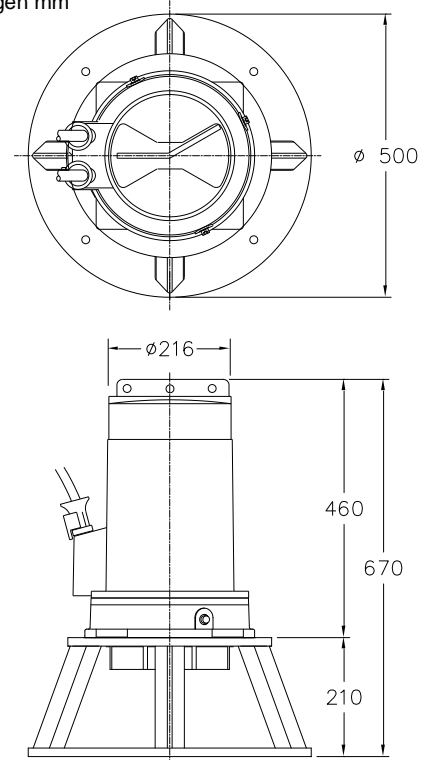
## Materialen

Waaier	RVS 329
Motorhuis delen	RVS 329
Pompas	RVS 316
Pompvoet	RVS316
Bouten	RVS 316
Rubber onderdelen	Viton (FPM)
Elektrische kabel	Neopreen (CR)
Smering dichtingen	Olie
Dichting pompzijde	Siliciumcarbide – Siliciumcarbide - FPM
Dichting motorzijde	Kool – Keramiek - FPM

## Opties

- Explosie veilige uitvoering  
Standaard volgens: II 2 G Ex b c d IIB T4 Gb  
Met frequentie aansturing: II 2 G Ex b c d IIB T3 Gb
- Thermoschakelaars in motorwikkeling  
(standaard bij explosieveilige uitvoering)
- Kabelbeschermingslang (RVS316)
- Watervoeler in motor en oliekamer

Afmetingen mm



## Aansluitgegevens

spanning	stroom	aantal kabels x aantal aders x aderdoorsnede [mm <sup>2</sup> ]					
				met motorbeveiliging en/of watervoeler		explosieveilige uitvoering	
[V]*	[A]	directe start	ster-driehoek start	directe start	ster-driehoek start	directe start	ster-driehoek start
230	45.4	4G10	2x4G6	4G10 + 4G1.5	-	4G10 + 4G2.5	-
400	26.1	4G6	7G2.5	4G6 + 4G1.5	7G2.5 + 4G1.5	4G6 + 4G2.5	7G2.5 + 4G2.5
500	20.9	4G6	7G1.5	4G6 + 4G1.5	12G1.5	4G6 + 4G2.5	12G1.5
aanloopstroom directe start: 5.0 x I nominaal							
aanloopstroom ster-driehoek start: 1.7 x I nominaal							
						* andere spanningen op aanvraag	