

Type: Dompelmixer  
 Toepassing: Voorkoming van bezinking en drijfslaag vorming in afvalwater

### Gegevens

Effectief bereik tot  $\varnothing$  6 m  
 Waaier diameter 115 mm  
 Vermogen in schoon water 1.8 kW  
 Gewicht 43kg

### Motor

Netaansluiting: 50Hz – 3 fasen  
 As vermogen (P2) 1.5 kW  
 Elektrisch vermogen (P1) 2.1 kW  
 Nominaal toerental 1420 opm  
 Motorrendement 71 %  
 Vermogensfactor (cos phi) 0.84  
 Beschermklasse IP 68  
 Isolatieklasse F (155°C)  
 Max. watertemperatuur 40°C  
 Standaard kabellengte 10 m



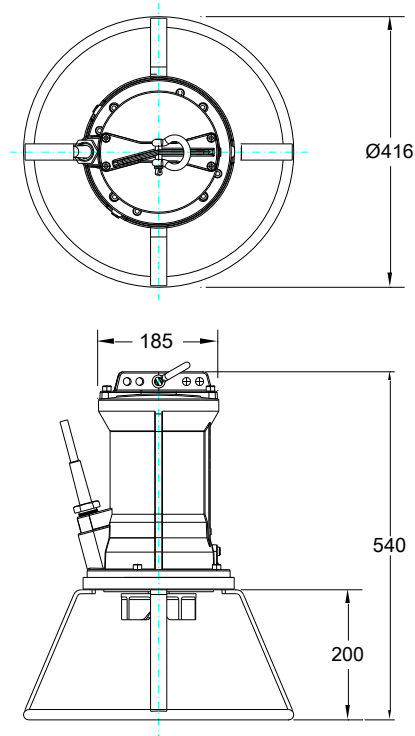
### Materialen

Waaier Nod. gietijzer GGG40 (EN-GJS400-15)  
 Motorhuis delen Grijs gietijzer (GG 25 , EN-GJL-250)  
 Pompas RVS 431 (X20 CrNi 17 2)  
 Alt: RVS 316 (X5 CrNiMo 17 12 2)  
 Pompvoet Fe 37  
 Alt: RVS 316 (X5 CrNiMo 17 12 2)  
 Bouten RVS 316 (X5 CrNiMo 17 12 2)  
 Rubber onderdelen Nitriël (NBR) of neopreen (CR)  
 Alt: viton (FPM)  
 Elektrische kabel Neopreen (CR)  
 Smering dichtingen Olie  
 Dichting pompzijde Siliciumcarbide – siliciumcarbide  
 Dichting motorzijde Kool - keramiek  
 Coating Twee componenten polyurethaan

### Opties

- Explosie veilige uitvoering  
 Standaard volgens: II 2 G Ex b c d IIB T4 Gb  
 Met frequentie aansturing: II 2 G Ex b c d IIB T3 Gb
- Thermoschakelaars in motorwikkeling  
 (standaard bij explosieveilige uitvoering)
- Kabelbeschermingslang (RVS316)
- Watervoeler in motor en oliekamer  
 Bij explosieveilige uitvoering met een externe kabel

Afmetingen mm



### Aansluitgegevens

|   |        | aantal kabels x aantal aders x aderdoorsnede [mm <sup>2</sup> ] |  |  |  |                            |                                 |
|---|--------|---|--|--|--|----------------------------|---------------------------------|
| spanning                                      | stroom |   |  | met motorbeveiliging en/of watervoeler |  | explosieveilige uitvoering |                                 |
| [V]*  | [A]    | directe start   |  | directe start                          |  | directe start              |                                 |
| 230   | 6.3    | 4G1.5   |  | 7G1.5                                  |  | 7G1.5                      |                                 |
| 400   | 3.6    | 4G1.5   |  | 7G1.5                                  |  | 7G1.5                      |                                 |
| 500   | 2.9    | 4G1.5   |  | 7G1.5                                  |  | 7G1.5                      |                                 |
| aanloopstroom directe start: 4.8 x I nominaal |        |   |  |  |  |                            |                                 |
|   |        |   |  |  |  |                            | * andere spanningen op aanvraag |

Type: Dompelmixer  
 Toepassing: Voorkoming van bezinking en drijfslaag vorming in afvalwater

### Gegevens

Effectief bereik tot  $\varnothing$  8 m  
 Waaier diameter 125 mm  
 Vermogen in schoon water 2.5 kW  
 Gewicht 43kg

### Motor

Netaansluiting: 50Hz – 3 fasen  
 As vermogen (P2) 2.2 kW  
 Elektrisch vermogen (P1) 3.1 kW  
 Nominaal toerental 1375 opm  
 Motorrendement 71 %  
 Vermogensfactor (cos phi) 0.89  
 Beschermklasse IP 68  
 Isolatieklasse F (155°C)  
 Max. watertemperatuur 40°C  
 Standaard kabellengte 10 m



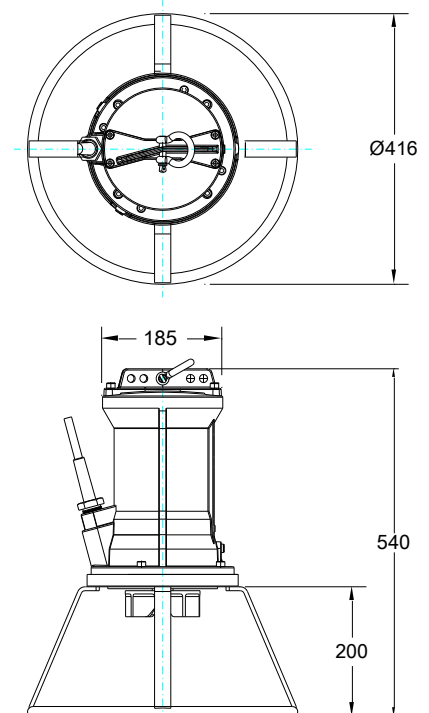
### Materialen

Waaier Nod. gietijzer GGG40 (EN-GJS400-15)  
 Motorhuis delen Grijs gietijzer (GG 25 , EN-GJL-250)  
 Pompas RVS 431 (X20 CrNi 17 2)  
 Alt: RVS 316 (X5 CrNiMo 17 12 2)  
 Pompvoet Fe 37  
 Alt: RVS 316 (X5 CrNiMo 17 12 2)  
 Bouten RVS 316 (X5 CrNiMo 17 12 2)  
 Rubber onderdelen Nitriël (NBR) of neopreen (CR)  
 Alt: viton (FPM)  
 Elektrische kabel Neopreen (CR)  
 Smering dichtingen Olie  
 Dichting pompzijde Siliciumcarbide – siliciumcarbide  
 Dichting motorzijde Kool - keramiek  
 Coating Twee componenten polyurethaan

### Opties

- Explosie veilige uitvoering  
 Standaard volgens: II 2 G Ex b c d IIB T4 Gb  
 Met frequentie aansturing: II 2 G Ex b c d IIB T3 Gb
- Thermoschakelaars in motorwikkeling  
 (standaard bij explosie veilige uitvoering)
- Kabelbeschermingslang (RVS316)
- Watervoeler in motor en oliekamer  
 Bij explosie veilige uitvoering met een externe kabel

Afmetingen mm



### Aansluitgegevens

| spanning [V]*                                       | stroom [A] | aantal kabels x aantal aders x aderdoorsnede [mm <sup>2</sup> ] |                     |                             |                     |                                 |                     |
|---|------------|---|---------------------|-----------------------------|---------------------|---------------------------------|---------------------|
|   |            | met motorbeveiliging en/of watervoeler                          |                     | explosie veilige uitvoering |                     |                                 |                     |
|   |            | directe start   | ster-driehoek start | directe start               | ster-driehoek start | directe start                   | ster-driehoek start |
| 230   | 8.7        | 4G1.5   | 7G1.5               | 7G1.5                       | 10G1.5              | 7G1.5                           | 10G1.5              |
| 400   | 5.0        | 4G1.5   | 7G1.5               | 7G1.5                       | 10G1.5              | 7G1.5                           | 10G1.5              |
| 500   | 4.0        | 4G1.5   | 7G1.5               | 7G1.5                       | 10G1.5              | 7G1.5                           | 10G1.5              |
| aanloopstroom directe start: 3.4 x I nominaal       |            |   |                     |                             |                     |                                 |                     |
| aanloopstroom ster-driehoek start: 1.1 x I nominaal |            |   |                     |                             |                     |                                 |                     |
|   |            |   |                     |                             |                     | * andere spanningen op aanvraag |                     |

Type: Dompelmixer  
 Toepassing: Voorkoming van bezinking en drijfslaag vorming in afvalwater

### Gegevens

Effectief bereik tot  $\varnothing$  10 m  
 Waaier diameter 136 mm  
 Vermogen in schoon water 3.8 kW  
 Gewicht 46kg

### Motor

Netaansluiting: 50Hz – 3 fasen  
 As vermogen (P2) 3.5 kW  
 Elektrisch vermogen (P1) 4.5 kW  
 Nominaal toerental 1385 opm  
 Motorrendement 78 %  
 Vermogensfactor (cos phi) 0.84  
 Beschermklasse IP 68  
 Isolatieklasse F (155°C)  
 Max. watertemperatuur 40°C  
 Standaard kabellengte 10 m

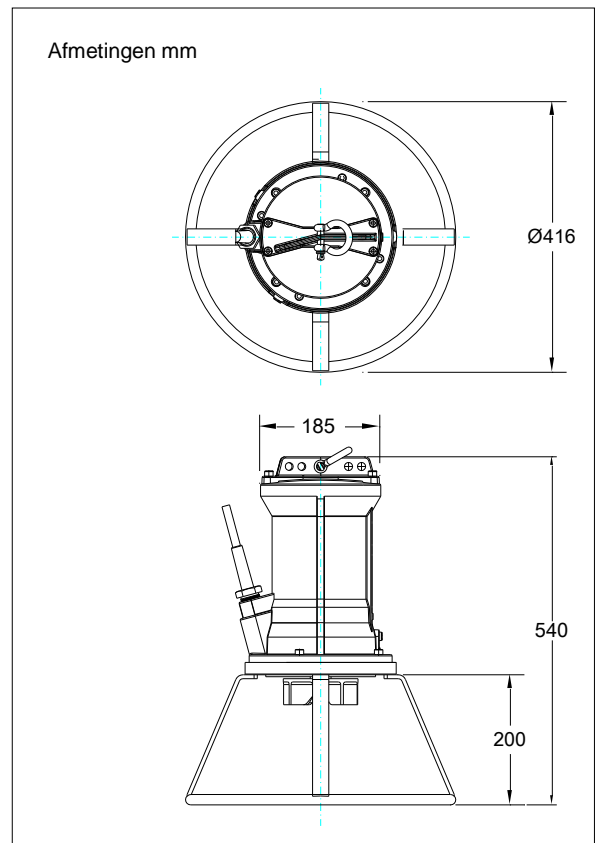


### Materialen

Waaier Nod. gietijzer GGG40 (EN-GJS400-15)  
 Motorhuis delen Grijs gietijzer (GG 25 , EN-GJL-250)  
 Pompas RVS 431 (X20 CrNi 17 2)  
 Alt: RVS 316 (X5 CrNiMo 17 12 2)  
 Pompvoet Fe 37  
 Alt: RVS 316 (X5 CrNiMo 17 12 2)  
 Bouten RVS 316 (X5 CrNiMo 17 12 2)  
 Rubber onderdelen Nitriël (NBR) of neopreen (CR)  
 Alt: viton (FPM)  
 Elektrische kabel Neopreen (CR)  
 Smering dichtingen Olie  
 Dichting pompzijde Siliciumcarbide – siliciumcarbide  
 Dichting motorzijde Kool - keramiek  
 Coating Twee componenten polyurethaan

### Opties

- Explosie veilige uitvoering  
 Standaard volgens: II 2 G Ex b c d IIB T4 Gb  
 Met frequentie aansturing: II 2 G Ex b c d IIB T3 Gb
- Thermoschakelaars in motorwikkeling  
 (standaard bij explosie veilige uitvoering)
- Kabelbeschermingslang (RVS316)
- Watervoeler in motor en oliekamer  
 Bij explosie veilige uitvoering met een externe kabel



### Aansluitgegevens

| spanning [V]*                                       | stroom [A] | aantal kabels x aantal aders x aderdoorsnede [mm <sup>2</sup> ] |                     |                             |                     |                                 |                     |
|---|------------|---|---------------------|-----------------------------|---------------------|---------------------------------|---------------------|
|   |            | met motorbeveiliging en/of watervoeler                          |                     | explosie veilige uitvoering |                     |                                 |                     |
|   |            | directe start   | ster-driehoek start | directe start               | ster-driehoek start | directe start                   | ster-driehoek start |
| 230   | 13.4       | 4G1.5   | 7G1.5               | 7G1.5                       | 10G1.5              | 7G1.5                           | 10G1.5              |
| 400   | 7.7        | 4G1.5   | 7G1.5               | 7G1.5                       | 10G1.5              | 7G1.5                           | 10G1.5              |
| 500   | 6.2        | 4G1.5   | 7G1.5               | 7G1.5                       | 10G1.5              | 7G1.5                           | 10G1.5              |
| aanloopstroom directe start: 4.3 x I nominaal       |            |   |                     |                             |                     |                                 |                     |
| aanloopstroom ster-driehoek start: 1.4 x I nominaal |            |   |                     |                             |                     |                                 |                     |
|   |            |   |                     |                             |                     | * andere spanningen op aanvraag |                     |

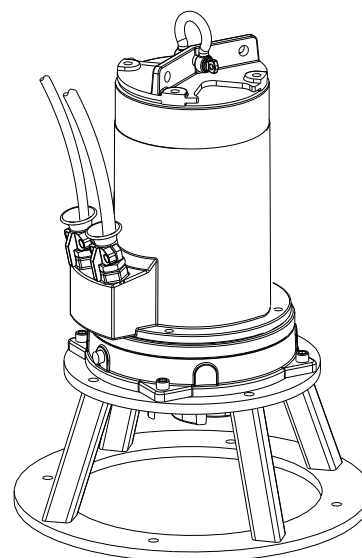
Type: Dompelmixer  
 Toepassing: Voorkoming van bezinking en drijf laag vorming in afvalwater

### Gegevens

Effectief bereik tot  $\varnothing$  12 m  
 Waaier diameter 125 mm  
 Vermogen in schoon water 5.8 kW  
 Gewicht 85kg

### Motor

Netaansluiting: 50Hz – 3 fasen  
 As vermogen (P2) 5.0 kW  
 Elektrisch vermogen (P1) 6.3 kW  
 Nominaal toerental 1420 opm  
 Motorrendement 79 %  
 Vermogensfactor (cos phi) 0.82  
 Beschermklasse IP 68  
 Isolatieklasse F (155°C)  
 Max. watertemperatuur 40°C  
 Standaard kabellengte 10 m



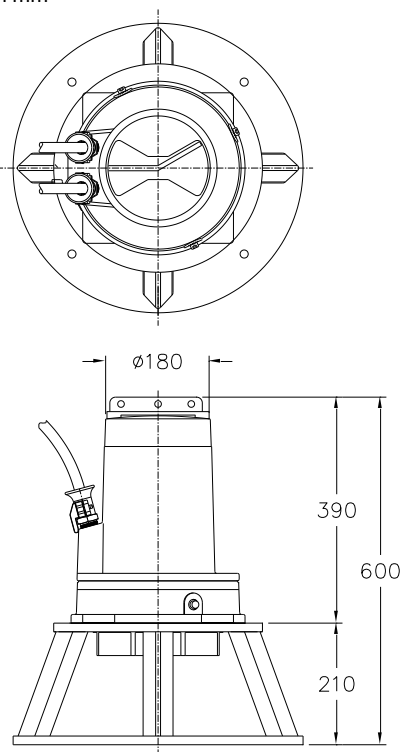
### Materialen

Waaier Nod. gietijzer GGG40 (EN-GJS400-15)  
 Motorhuis delen Grijs gietijzer (GG 25 , EN-GJL-250)  
 Pompas RVS 431 (X20 CrNi 17 2)  
 Alt: RVS 316 (X5 CrNiMo 17 12 2)  
 Pompvoet Fe 37  
 Alt: RVS 316 (X5 CrNiMo 17 12 2)  
 Bouten RVS 316 (X5 CrNiMo 17 12 2)  
 Rubber onderdelen Nitriël (NBR) of neopreen (CR)  
 Alt: viton (FPM)  
 Elektrische kabel Neopreen (CR)  
 Smering dichtingen Olie  
 Dichting pompzijde Siliciumcarbide – siliciumcarbide  
 Dichting motorzijde Kool - keramiek  
 Coating Twee componenten polyurethaan

### Opties

- Explosie veilige uitvoering  
 Standaard volgens: II 2 G Ex b c d IIB T4 Gb  
 Met frequentie aansturing: II 2 G Ex b c d IIB T3 Gb
- Thermoschakelaars in motorwikkeling  
 (standaard bij explosie veilige uitvoering)
- Kabelbeschermingslang (RVS316)
- Watervoeler in motor en oliekamer  
 Bij explosie veilige uitvoering met een externe kabel

Afmetingen mm



### Aansluitgegevens

| spanning  | stroom | aantal kabels x aantal aders x aderdoorsnede [mm <sup>2</sup> ] |                     |                             |                     |                                 |                     |
|---|--------|---|---------------------|-----------------------------|---------------------|---------------------------------|---------------------|
|   |        | met motorbeveiliging en/of watervoeler                          |                     | explosie veilige uitvoering |                     |                                 |                     |
| [V]*  | [A]    | directe start   | ster-driehoek start | directe start               | ster-driehoek start | directe start                   | ster-driehoek start |
| 230   | 19.5   | 4G2.5   | 7G1.5               | 7G2.5                       | 10G1.5              | 7G2.5                           | 10G1.5              |
| 400   | 11.2   | 4G2.5   | 7G1.5               | 7G1.5                       | 10G1.5              | 7G1.5                           | 10G1.5              |
| 500   | 9.0    | 4G2.5   | 7G1.5               | 7G1.5                       | 10G1.5              | 7G1.5                           | 10G1.5              |
| aanloopstroom directe start: 5.0 x I nominaal       |        |   |                     |                             |                     |                                 |                     |
| aanloopstroom ster-driehoek start: 1.7 x I nominaal |        |   |                     |                             |                     |                                 |                     |
|   |        |   |                     |                             |                     | * andere spanningen op aanvraag |                     |

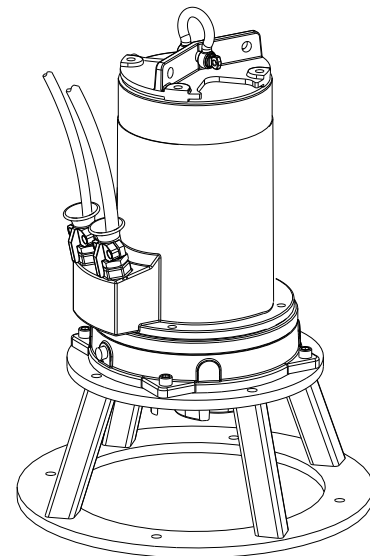
Type: Dompelmixer  
 Toepassing: Voorkoming van bezinking en drijfslaag vorming in afvalwater

### Gegevens

Effectief bereik tot  $\varnothing$  14 m  
 Waaier diameter 150 mm  
 Vermogen in schoon water 7.1 kW  
 Gewicht 85kg

### Motor

Netaansluiting: 50Hz – 3 fasen  
 As vermogen (P2) 6.0 kW  
 Elektrisch vermogen (P1) 7.7 kW  
 Nominaal toerental 1395 opm  
 Motorrendement 78 %  
 Vermogensfactor (cos phi) 0.85  
 Beschermklasse IP 68  
 Isolatieklasse F (155°C)  
 Max. watertemperatuur 40°C  
 Standaard kabellengte 10 m



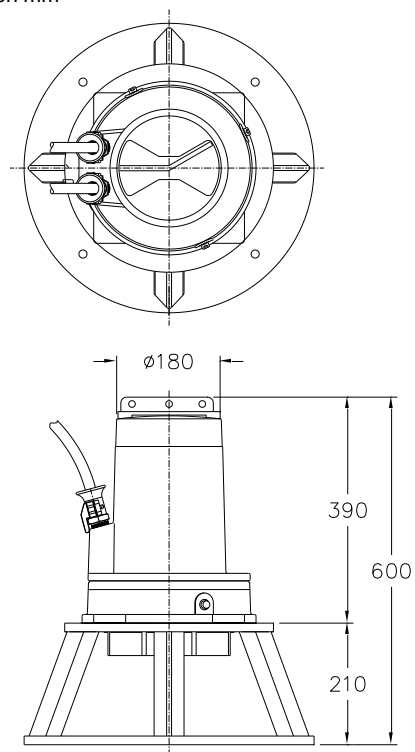
### Materialen

Waaier Nod. gietijzer GGG40 (EN-GJS400-15)  
 Motorhuis delen Grijs gietijzer (GG 25 , EN-GJL-250)  
 Pompas RVS 431 (X20 CrNi 17 2)  
 Alt: RVS 316 (X5 CrNiMo 17 12 2)  
 Pompvoet Fe 37  
 Alt: RVS 316 (X5 CrNiMo 17 12 2)  
 Bouten RVS 316 (X5 CrNiMo 17 12 2)  
 Rubber onderdelen Nitriël (NBR) of neopreen (CR)  
 Alt: viton (FPM)  
 Elektrische kabel Neopreen (CR)  
 Smearing dichtingen Olie  
 Dichting pompzijde Siliciumcarbide – siliciumcarbide  
 Dichting motorzijde Kool - keramiek  
 Coating Twee componenten polyurethaan

### Opties

- Explosie veilige uitvoering  
 Standaard volgens: II 2 G Ex b c d IIB T4 Gb  
 Met frequentie aansturing: II 2 G Ex b c d IIB T3 Gb
- Thermoschakelaars in motorwikkeling  
 (standaard bij explosie veilige uitvoering)
- Kabelbeschermingslang (RVS316)
- Watervoeler in motor en oliekamer  
 Bij explosie veilige uitvoering met een externe kabel

Afmetingen mm



### Aansluitgegevens

| spanning  | stroom | aantal kabels x aantal aders x aderdoorsnede [mm <sup>2</sup> ] |                     |  |                     |                                 |                     |
|---|--------|---|---------------------|--|---------------------|---------------------------------|---------------------|
|   |        |   |                     | met motorbeveiliging en/of watervoeler |                     | explosie veilige uitvoering     |                     |
| [V]*  | [A]    | directe start   | ster-driehoek start | directe start                          | ster-driehoek start | directe start                   | ster-driehoek start |
| 230   | 22.9   | 4G6   | 7G1.5               | 4G6 + 4G1.5                            | 10G1.5              | 4G6 + 4G2.5                     | 10G1.5              |
| 400   | 13.1   | 4G2.5   | 7G1.5               | 7G1.5                                  | 10G1.5              | 7G1.5                           | 10G1.5              |
| 500   | 10.5   | 4G2.5   | 7G1.5               | 7G1.5                                  | 10G1.5              | 7G1.5                           | 10G1.5              |
| aanloopstroom directe start: 4.2 x I nominaal       |        |   |                     |  |                     |                                 |                     |
| aanloopstroom ster-driehoek start: 1.4 x I nominaal |        |   |                     |  |                     |                                 |                     |
|   |        |   |                     |  |                     | * andere spanningen op aanvraag |                     |

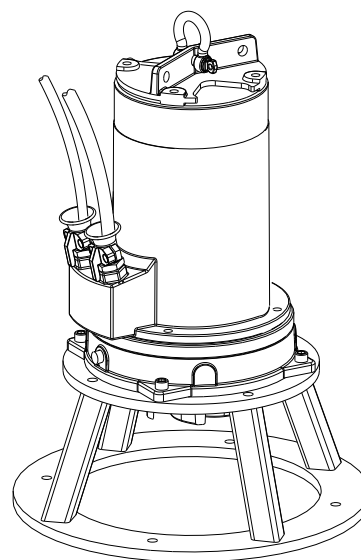
Type: Dompelmixer  
 Toepassing: Voorkoming van bezinking en drijfslaag vorming in afvalwater

## Gegevens

Effectief bereik tot  $\varnothing$  16 m  
 Waaier diameter 160 mm  
 Vermogen in schoon water 8.6 kW  
 Gewicht 87kg

## Motor

Netaansluiting: 50Hz – 3 fasen  
 As vermogen (P2) 7.5 kW  
 Elektrisch vermogen (P1) 9.3 kW  
 Nominaal toerental 1390 opm  
 Motorrendement 81 %  
 Vermogensfactor (cos phi) 0.88  
 Beschermklasse IP 68  
 Isolatieklasse F (155°C)  
 Max. watertemperatuur 40°C  
 Standaard kabellengte 10 m



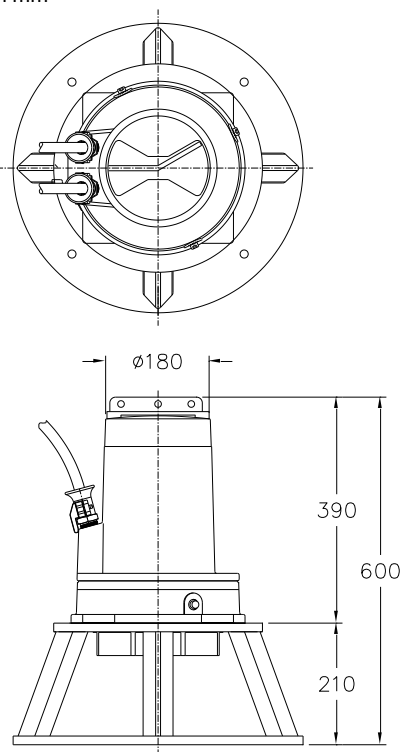
## Materialen

Waaier Nod. gietijzer GGG40 (EN-GJS400-15)  
 Motorhuis delen Grijs gietijzer (GG 25 , EN-GJL-250)  
 Pompas RVS 431 (X20 CrNi 17 2)  
 Alt: RVS 316 (X5 CrNiMo 17 12 2)  
 Pompvoet Fe 37  
 Alt: RVS 316 (X5 CrNiMo 17 12 2)  
 Bouten RVS 316 (X5 CrNiMo 17 12 2)  
 Rubber onderdelen Nitriël (NBR) of neopreen (CR)  
 Alt: viton (FPM)  
 Elektrische kabel Neopreen (CR)  
 Smearing dichtingen Olie  
 Dichting pompzijde Siliciumcarbide – siliciumcarbide  
 Dichting motorzijde Kool - keramiek  
 Coating Twee componenten polyurethaan

## Opties

- Explosie veilige uitvoering  
 Standaard volgens: II 2 G Ex b c d IIB T4 Gb  
 Met frequentie aansturing: II 2 G Ex b c d IIB T3 Gb
- Thermoschakelaars in motorwikkeling  
 (standaard bij explosieveilige uitvoering)
- Kabelbeschermingslang (RVS316)
- Watervoeler in motor en oliekamer  
 Bij explosieveilige uitvoering met een externe kabel

Afmetingen mm



## Aansluitgegevens

| spanning  | stroom | aantal kabels x aantal aders x aderdoorsnede [mm <sup>2</sup> ] |                     |  |                     |                            |                     |
|---|--------|---|---------------------|--|---------------------|----------------------------|---------------------|
|   |        |   |                     | met motorbeveiliging en/of watervoeler |                     | explosieveilige uitvoering |                     |
| [V]*  | [A]    | directe start   | ster-driehoek start | directe start                          | ster-driehoek start | directe start              | ster-driehoek start |
| 230   | 26.4   | 4G6   | 7G2.5               | 4G6 + 4G1.5                            | 7G2.5 + 4G1.5       | 4G6 + 4G2.5                | 7G2.5 + 4G2.5       |
| 400   | 15.2   | 4G2.5   | 7G1.5               | 7G1.5                                  | 10G1.5              | 7G1.5                      | 10G1.5              |
| 500   | 12.1   | 4G2.5   | 7G1.5               | 7G1.5                                  | 10G1.5              | 7G1.5                      | 10G1.5              |
| aanloopstroom directe start: 6.1 x I nominaal       |        |   |                     |  |                     |                            |                     |
| aanloopstroom ster-driehoek start: 2.1 x I nominaal |        |   |                     | * andere spanningen op aanvraag        |                     |                            |                     |



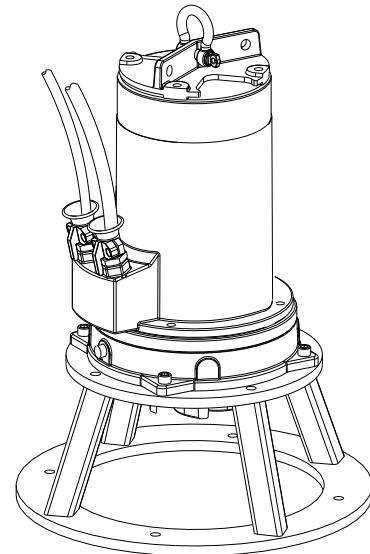
Type: Dompelmixer  
 Toepassing: Voorkoming van bezinking en drijf laag vorming in afvalwater

## Gegevens

Effectief bereik tot  $\varnothing$  18 m  
 Waaier diameter 173 mm  
 Vermogen in schoon water 13.5 kW  
 Gewicht 102kg

## Motor

Netaansluiting: 50Hz – 3 fasen  
 As vermogen (P2) 13.0 kW  
 Elektrisch vermogen (P1) 15.1 kW  
 Nominaal toerental 1420 opm  
 Motorrendement 86 %  
 Vermogensfactor (cos phi) 0.84  
 Beschermklasse IP 68  
 Isolatieklasse F (155°C)  
 Max. watertemperatuur 40°C  
 Standaard kabellengte 10 m

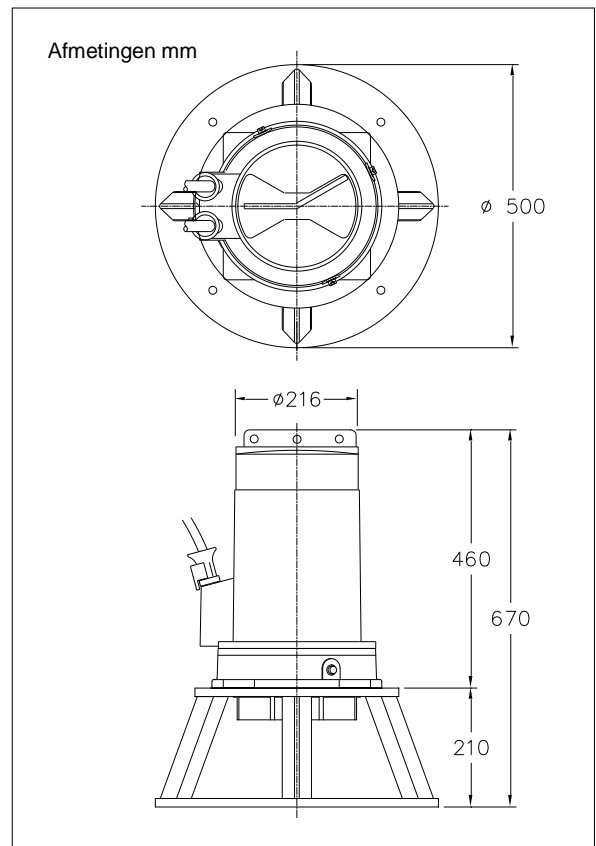


## Materialen

Waaier Nod. gietijzer GGG40 (EN-GJS400-15)  
 Motorhuis delen Grijs gietijzer (GG 25 , EN-GJL-250)  
 Pompas RVS 431 (X20 CrNi 17 2)  
 Alt: RVS 316 (X5 CrNiMo 17 12 2)  
 Pompvoet Fe 37  
 Alt: RVS 316 (X5 CrNiMo 17 12 2)  
 Bouten RVS 316 (X5 CrNiMo 17 12 2)  
 Rubber onderdelen Nitriël (NBR) of neopreen (CR)  
 Alt: viton (FPM)  
 Elektrische kabel Neopreen (CR)  
 Smering dichtingen Olie  
 Dichting pompzijde Siliciumcarbide – siliciumcarbide  
 Dichting motorzijde Kool - keramiek  
 Coating Twee componenten polyurethaan

## Opties

- Explosie veilige uitvoering  
 Standaard volgens: II 2 G Ex b c d IIB T4 Gb  
 Met frequentie aansturing: II 2 G Ex b c d IIB T3 Gb
- Thermoschakelaars in motorwikkeling  
 (standaard bij explosieveilige uitvoering)
- Kabelbeschermingslang (RVS316)
- Watervoeler in motor en oliekamer  
 Bij explosieveilige uitvoering met een externe kabel



## Aansluitgegevens

| spanning [V]*                                       | stroom [A] | aantal kabels x aantal aders x aderdoorsnede [mm <sup>2</sup> ] |                     |                                 |                     |               |                     |
|---|------------|---|---------------------|---------------------------------|---------------------|---------------|---------------------|
|   |            | met motorbeveiliging en/of watervoeler                          |                     | explosieveilige uitvoering      |                     |               |                     |
|   |            | directe start   | ster-driehoek start | directe start                   | ster-driehoek start | directe start | ster-driehoek start |
| 230   | 45.4       | 4G10  | 2x4G6               | 4G10 + 4G1.5                    | -                   | 4G10 + 4G2.5  | -                   |
| 400   | 26.1       | 4G6   | 7G2.5               | 4G6 + 4G1.5                     | 7G2.5 + 4G1.5       | 4G6 + 4G2.5   | 7G2.5 + 4G2.5       |
| 500   | 20.9       | 4G6   | 7G1.5               | 4G6 + 4G1.5                     | 10G1.5              | 4G6 + 4G2.5   | 10G1.5              |
| aanloopstroom directe start: 5.0 x I nominaal       |            |   |                     |                                 |                     |               |                     |
| aanloopstroom ster-driehoek start: 1.7 x I nominaal |            |   |                     | * andere spanningen op aanvraag |                     |               |                     |

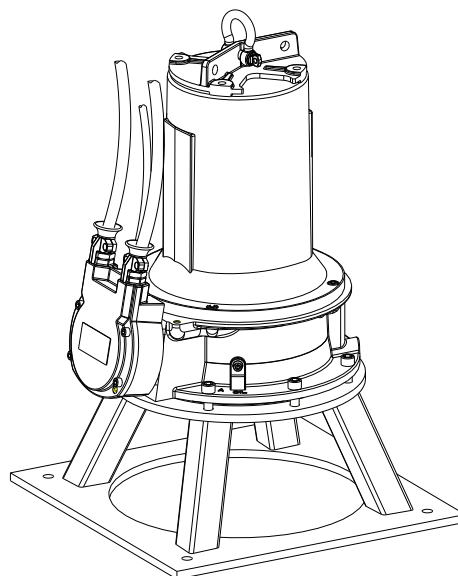
Type: Dompelmixer  
 Toepassing: Voorkoming van bezinking en drijfllaag vorming in afvalwater

## Gegevens

Effectief bereik tot  $\varnothing$  20 m  
 Waaier diameter 202 mm  
 Vermogen in schoon water 24 kW  
 Gewicht 200 kg

## Motor

Netaansluiting: 50Hz – 3 fasen  
 As vermogen (P2) 22 kW  
 Elektrisch vermogen (P1) 26.2 kW  
 Nominaal toerental 1430 opm  
 Motorrendement 84 %  
 Vermogensfactor (cos phi) 0.82  
 Beschermklasse IP 68  
 Isolatieklasse F (155°C)  
 Max. watertemperatuur 40°C  
 Standaard kabellengte 10 m



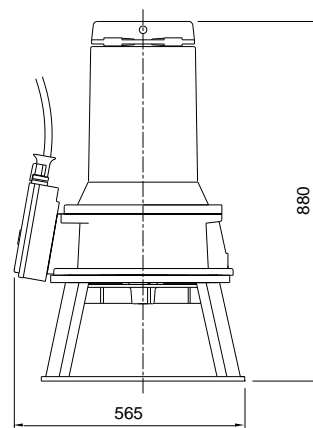
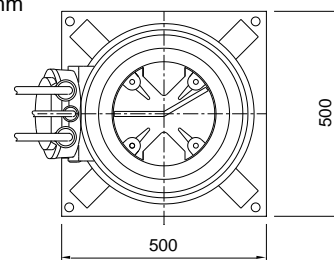
## Materialen

Waaier Nod. gietijzer GGG40 (EN-GJS400-15)  
 Motorhuis delen Grijs gietijzer (GG 25 , EN-GJL-250)  
 Pompas RVS 431 (X20 CrNi 17 2)  
 Alt: RVS 316 (X5 CrNiMo 17 12 2)  
 Pompvoet Fe 37  
 Alt: RVS 316 (X5 CrNiMo 17 12 2)  
 Bouten RVS 316 (X5 CrNiMo 17 12 2)  
 Rubber onderdelen Nitriël (NBR) of neopreen (CR)  
 Alt: viton (FPM)  
 Elektrische kabel Neopreen (CR)  
 Smering dichtingen Olie  
 Dichting pompzijde Siliciumcarbide – siliciumcarbide  
 Dichting motorzijde Kool - keramiek  
 Coating Twee componenten polyurethaan

## Opties

- Explosie veilige uitvoering  
 Standaard volgens: II 2 G Ex b c d IIB T4 Gb  
 Met frequentie aansturing: II 2 G Ex b c d IIB T3 Gb
- Kabelbeschermingslang (RVS316)
- Watervoeler in motor en oliekamer  
 Bij explosie veilige uitvoering met een externe kabel

Afmetingen mm



## Aansluitgegevens

|   |            | aantal kabels x aantal aders x aderdoorsnede [mm <sup>2</sup> ] |                     |                             |                     |
|---|------------|---|---------------------|-----------------------------|---------------------|
| spanning [V]*                                       | stroom [A] | met motorbeveiliging en/of watervoeler                          |                     | explosie veilige uitvoering |                     |
|   |            | directe start   | ster-driehoek start | directe start               | ster-driehoek start |
| 230   | 80.2       | -   | 2x4G10 + 4G2.5      | -                           | 2x4G10 + 4G2.5      |
| 400   | 46.1       | 4G10 + 4G2.5  | 2x4G6 + 4G2.5       | 4G10 + 4G2.5                | 2x4G6 + 4G2.5       |
| 500   | 36.9       | 4G6 + 4G2.5   | 2x4G6 + 4G2.5       | 4G6 + 4G2.5                 | 2x4G6 + 4G2.5       |
| aanloopstroom directe start: 5.7 x I nominaal       |            |   |                     |                             |                     |
| aanloopstroom ster-driehoek start: 1.9 x I nominaal |            |   |                     |                             |                     |
|   |            | * andere spanningen op aanvraag                                 |                     |                             |                     |