

Type:	Agitateur immergé
Champ d'application	Prévention de l'accumulation des solides et des boues en fond de bassin

Données techniques

Portée effective	à ø 6 m
Diamètre de la turbine	115 mm
Puissance en eau claire	1.8 kW
Poids	43kg

Moteur

Secteur:	50Hz – triphasé
Puissance nom. sur l'arbre (P2)	1.5 kW
Puissance moteur installée (P1)	2.1 kW
Vitesse de rotation	1420 t/mn
Rendement moteur	71 %
Facteur de puissance (cos phi)	0.84
Protection	IP 68
Isolation	F (155°C)
Température max de l'eau	40 °C
Longueur de câble en standard	10 m

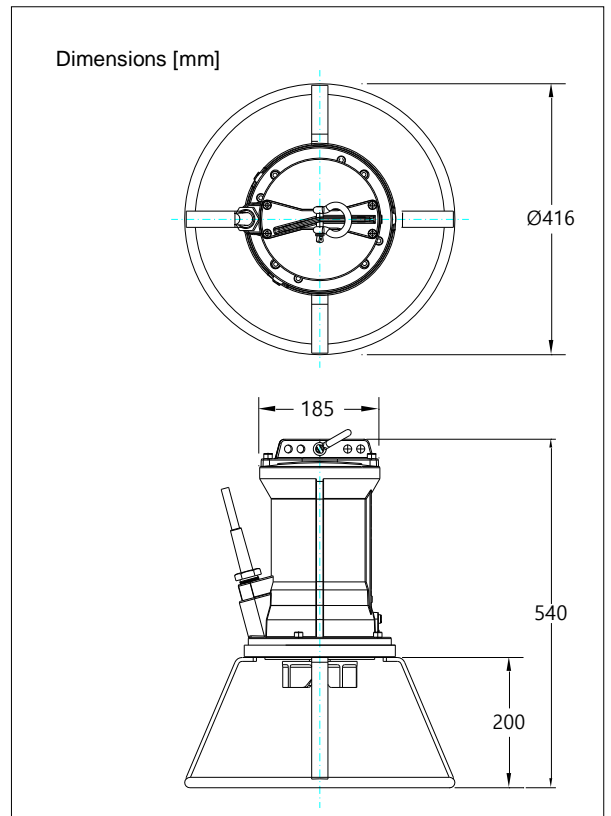


Matériaux

Roue	Fonte GGG 40 (EN-GJS-400-15)
Carter Moteur	Fonte GG 25 (EN-GJL-250)
Arbre	Acier Inox 431 (X20 CrNi 17 2) Option: - Inox 316 (X5 CrNiMo 17 12 2)
Support	Fe 360 Option: Inox 316 (X5 CrNiMo 17 12 2))
Boulonnerie	Inox 316 (X5 CrNiMo 17 12 2)
Joint torique	Nitrile (NBR) ou néoprène (CR) Option: Viton (FPM)
Câble	Néoprène (CR)
Lubrification des joints	à l'huile
Joint côté pompe	Carbure de silicium – carbure de silicium
Joint côté moteur	Carbone - céramique
Revêtement	Couche de polyuréthane - 2 composants

Versions

- Anti déflagrante certifiée selon: II 2 G Ex b c d IIB T4 Gb avec une commande de fréquence: II 2 G Ex b c d IIB T3 Gb
- Thermo interrupteur dans le bobinage (standard pour les versions anti déflagrante)
- Enveloppe flexible de protection pour le câble (Inox 316)
- Détecteur d'eau dans le moteur et le carter d'huile (pour les versions Anti déflagrante avec un câble externe)



Raccordement électrique

		nombre de câble x nombre des conducteurs x section des conducteurs [mm ²]				
tension	Intensité nominale			avec détecteur d'eau et/ou thermo interrupteurs	anti déflagrante	
[V]*	[A]	démarrage direct		démarrage direct		démarrage direct
230	6.3	4G1.5		7G1.5		7G1.5
400	3.6	4G1.5		7G1.5		7G1.5
500	2.9	4G1.5		7G1.5		7G1.5
courant de démarrage direct: 4.8 x I nominale						
						* autres tension sur demande

Type:	Agitateur immergé
Champ d'application	Prévention de l'accumulation des solides et des boues en fond de bassin

Données techniques

Portée effective	à \varnothing 8 m
Diamètre de la turbine	125 mm
Puissance en eau claire	2.5 kW
Poids	43 kg

Moteur

Secteur:	50Hz – triphasé
Puissance nom. sur l'arbre (P2)	2.2 kW
Puissance moteur installée (P1)	3.1 kW
Vitesse de rotation	1375 t/mn
Rendement moteur	71 %
Facteur de puissance (cos phi)	0.89
Protection	IP 68
Isolation	F (155°C)
Température max de l'eau	40 °C
Longueur de câble en standard	10 m

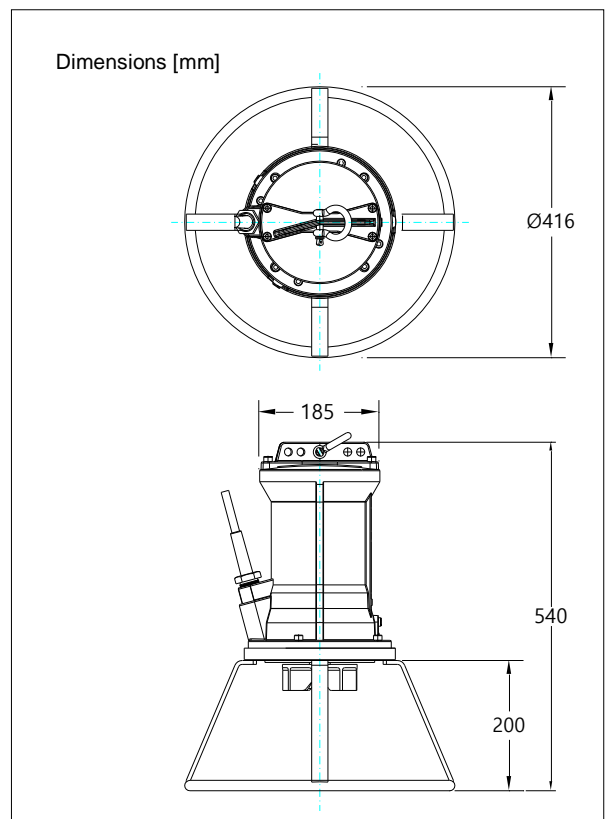


Matériaux

Roue	Fonte GGG 40 (EN-GJS-400-15)
Carter Moteur	Fonte GG 25 (EN-GJL-250)
Arbre	Acier Inox 431 (X20 CrNi 17 2) Option: - Inox 316 (X5 CrNiMo 17 12 2)
Support	Fe 360 Option: Inox 316 (X5 CrNiMo 17 12 2))
Boulonnerie	Inox 316 (X5 CrNiMo 17 12 2)
Joint torique	Nitrile (NBR) ou néoprène (CR) Option: Viton (FPM)
Câble	Néoprène (CR)
Lubrification des joints	à l'huile
Joint côté pompe	Carbure de silicium – carbure de silicium
Joint côté moteur	Carbone - céramique
Revêtement	Couche de polyuréthane - 2 composants

Versions

- Anti déflagrante certifiée selon: II 2 G Ex b c d IIB T4 Gb avec une commande de fréquence: II 2 G Ex b c d IIB T3 Gb
- Thermo interrupteur dans le bobinage (standard pour les versions anti déflagrante)
- Enveloppe flexible de protection pour le câble (Inox 316)
- Détecteur d'eau dans le moteur et le carter d'huile (pour les versions Anti déflagrante avec un câble externe)



Raccordement électrique

tension	Intensité nominale	nombre de câble x nombre des conducteurs x section des conducteurs [mm ²]					
				avec détecteur d'eau et/ou thermo interrupteurs		anti déflagrante	
[V]*	[A]	démarrage direct	démarrage étoile-triangle	démarrage direct	démarrage étoile-triangle	démarrage direct	démarrage étoile-triangle
230	8.7	4G1.5	7G1.5	7G1.5	12G1.5	7G1.5	12G1.5
400	5.0	4G1.5	7G1.5	7G1.5	12G1.5	7G1.5	12G1.5
500	4.0	4G1.5	7G1.5	7G1.5	12G1.5	7G1.5	12G1.5
courant de démarrage direct: 3.4 x I nominale							
courant de démarrage étoile-triangle: 1.1 x I nominale							
						* autres tension sur demande	

Type:	Agitateur immergé
Champ d'application	Prévention de l'accumulation des solides et des boues en fond de bassin

Données techniques

Portée effective	à ø 10 m
Diamètre de la turbine	136 mm
Puissance en eau claire	3.8 kW
Poids	47 kg

Moteur

Secteur:	50Hz – triphasé
Puissance nom. sur l'arbre (P2)	3.5 kW
Puissance moteur installée (P1)	4.5 kW
Vitesse de rotation	1385 t/mn
Rendement moteur	78 %
Facteur de puissance (cos phi)	0.84
Protection	IP 68
Isolation	F (155°C)
Température max de l'eau	40 °C
Longueur de câble en standard	10 m

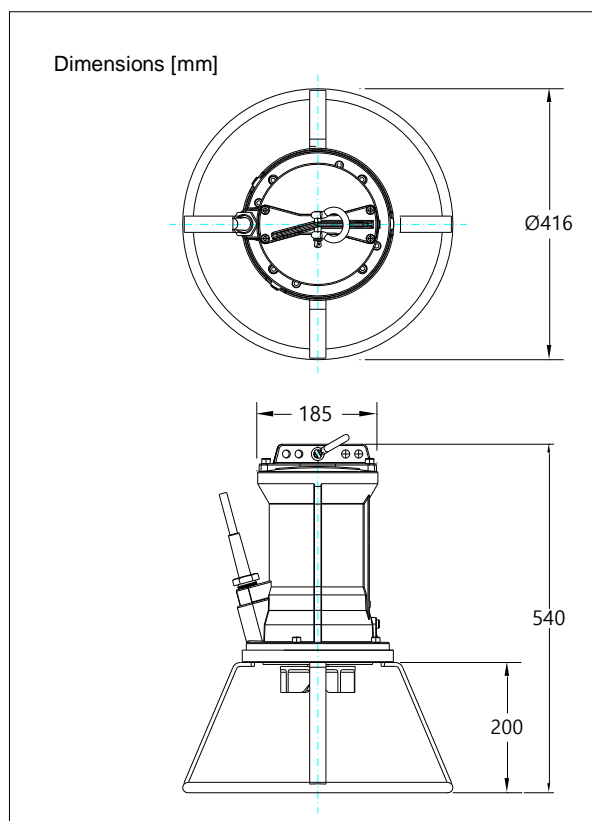


Matériaux

Roue	Fonte GGG 40 (EN-GJS-400-15)
Carter Moteur	Fonte GG 25 (EN-GJL-250)
Arbre	Acier Inox 431 (X20 CrNi 17 2) Option: - Inox 316 (X5 CrNiMo 17 12 2)
Support	Fe 360 Option: Inox 316 (X5 CrNiMo 17 12 2))
Boulonnerie	Inox 316 (X5 CrNiMo 17 12 2)
Joint torique	Nitrile (NBR) ou néoprène (CR) Option: Viton (FPM)
Câble	Néoprène (CR)
Lubrification des joints	à l'huile
Joint côté pompe	Carbure de silicium – carbure de silicium
Joint côté moteur	Carbone - céramique
Revêtement	Couche de polyuréthane - 2 composants

Versions

- Anti déflagrante certifiée selon: II 2 G Ex b c d IIB T4 Gb avec une commande de fréquence: II 2 G Ex b c d IIB T3 Gb
- Thermo interrupteur dans le bobinage (standard pour les versions anti déflagrante)
- Enveloppe flexible de protection pour le câble (Inox 316)
- Détecteur d'eau dans le moteur et le carter d'huile (pour les versions Anti déflagrante avec un câble externe)



Raccordement électrique

tension	Intensité nominale	nombre de câble x nombre des conducteurs x section des conducteurs [mm2]					
				avec détecteur d'eau et/ou thermo interrupteurs		anti déflagrante	
[V]*	[A]	démarrage direct	démarrage étoile-triangle	démarrage direct	démarrage étoile-triangle	démarrage direct	démarrage étoile-triangle
230	13.4	4G2.5	7G1.5	7G1.5	12G1.5	7G1.5	12G1.5
400	7.7	4G2.5	7G1.5	7G1.5	12G1.5	7G1.5	12G1.5
500	6.2	4G2.5	7G1.5	7G1.5	12G1.5	7G1.5	12G1.5
courant de démarrage direct: 4.3 x I nominale							
courant de démarrage étoile-triangle: 1.4 x I nominale							
						* autres tension sur demande	

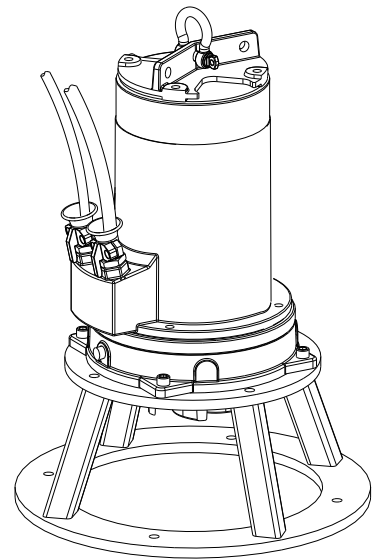
Type:	Agitateur immergé
Champ d'application	Prévention de l'accumulation des solides et des boues en fond de bassin

Données techniques

Portée effective	à \varnothing 12 m
Diamètre de la turbine	125 mm
Puissance en eau claire	5.8 kW
Poids	85 kg

Moteur

Secteur:	50Hz – triphasé
Puissance nom. sur l'arbre (P2)	5.0 kW
Puissance moteur installée (P1)	6.3 kW
Vitesse de rotation	1420 t/mn
Rendement moteur	79 %
Facteur de puissance (cos phi)	0.82
Protection	IP 68
Isolation	F (155°C)
Température max de l'eau	40 °C
Longueur de câble en standard	10 m



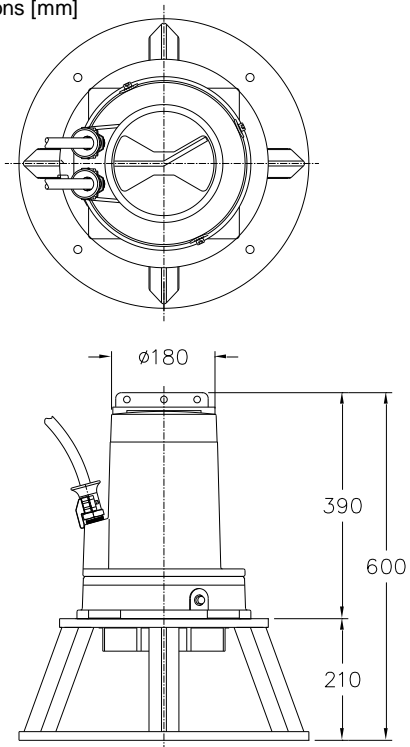
Matériaux

Roue	Fonte GGG 40 (EN-GJS-400-15)
Carter Moteur	Fonte GG 25 (EN-GJL-250)
Arbre	Acier Inox 431 (X20 CrNi 17 2) Option: - Inox 316 (X5 CrNiMo 17 12 2)
Support	Fe 360 Option: Inox 316 (X5 CrNiMo 17 12 2))
Boulonnerie	Inox 316 (X5 CrNiMo 17 12 2)
Joint torique	Nitrile (NBR) ou néoprène (CR) Option: Viton (FPM)
Câble	Néoprène (CR)
Lubrification des joints	à l'huile
Joint côté pompe	Carbure de silicium – carbure de silicium
Joint côté moteur	Carbone - céramique
Revêtement	Couche de polyuréthane - 2 composants

Versions

- Anti déflagrante certifiée selon: II 2 G Ex b c d IIB T4 Gb avec une commande de fréquence: II 2 G Ex b c d IIB T3 Gb
- Thermo interrupteur dans le bobinage (standard pour les versions anti déflagrante)
- Enveloppe flexible de protection pour le câble (Inox 316)
- Détecteur d'eau dans le moteur et le carter d'huile (pour les versions Anti déflagrante avec un câble externe)

Dimensions [mm]



Raccordement électrique

tension	Intensité nominale	nombre de câble x nombre des conducteurs x section des conducteurs [mm ²]					
				avec détecteur d'eau et/ou thermo interrupteurs		anti déflagrante	
[V]*	[A]	démarrage direct	démarrage étoile-triangle	démarrage direct	démarrage étoile-triangle	démarrage direct	démarrage étoile-triangle
230	19.5	4G2.5	7G1.5	7G2.5	12G1.5	7G2.5	12G1.5
400	11.2	4G2.5	7G1.5	7G1.5	12G1.5	7G1.5	12G1.5
500	9.0	4G2.5	7G1.5	7G1.5	12G1.5	7G1.5	12G1.5
courant de démarrage direct: 5.0 x I nominale							
courant de démarrage étoile-triangle: 1.7 x I nominale							
						* autres tension sur demande	

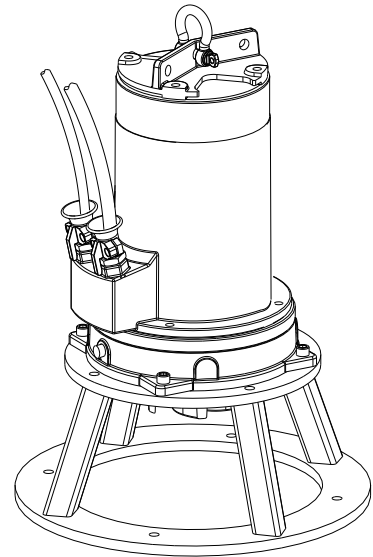
Type:	Agitateur immergé
Champ d'application	Prévention de l'accumulation des solides et des boues en fond de bassin

Données techniques

Portée effective	à ø 14 m
Diamètre de la turbine	150 mm
Puissance en eau claire	7.1 kW
Poids	85 kg

Moteur

Secteur:	50Hz – triphasé
Puissance nom. sur l'arbre (P2)	6.0 kW
Puissance moteur installée (P1)	7.7 kW
Vitesse de rotation	1395 t/mn
Rendement moteur	78 %
Facteur de puissance (cos phi)	0.85
Protection	IP 68
Isolation	F (155°C)
Température max de l'eau	40 °C
Longueur de câble en standard	10 m



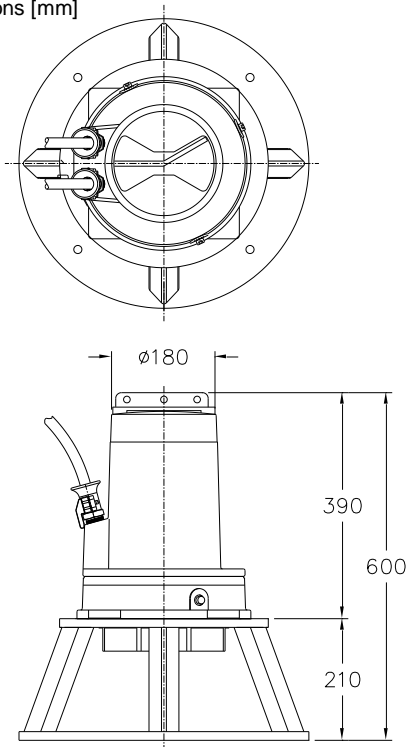
Matériaux

Roue	Fonte GGG 40 (EN-GJS-400-15)
Carter Moteur	Fonte GG 25 (EN-GJL-250)
Arbre	Acier Inox 431 (X20 CrNi 17 2) Option: - Inox 316 (X5 CrNiMo 17 12 2)
Support	Fe 360 Option: Inox 316 (X5 CrNiMo 17 12 2)
Boulonnerie	Inox 316 (X5 CrNiMo 17 12 2)
Joint torique	Nitrile (NBR) ou néoprène (CR) Option: Viton (FPM)
Câble	Néoprène (CR)
Lubrification des joints	à l'huile
Joint côté pompe	Carbure de silicium – carbure de silicium
Joint côté moteur	Carbone - céramique
Revêtement	Couche de polyuréthane - 2 composants

Versions

- Anti déflagrante certifiée selon: II 2 G Ex b c d IIB T4 Gb avec une commande de fréquence: II 2 G Ex b c d IIB T3 Gb
- Thermo interrupteur dans le bobinage (standard pour les versions anti déflagrante)
- Enveloppe flexible de protection pour le câble (Inox 316)
- Détecteur d'eau dans le moteur et le carter d'huile (pour les versions Anti déflagrante avec un câble externe)

Dimensions [mm]



Raccordement électrique

tension	Intensité nominale	nombre de câble x nombre des conducteurs x section des conducteurs [mm ²]					
				avec détecteur d'eau et/ou thermo interrupteurs		anti déflagrante	
[V]*	[A]	démarrage direct	démarrage étoile-triangle	démarrage direct	démarrage étoile-triangle	démarrage direct	démarrage étoile-triangle
230	22.9	4G6	7G1.5	4G6 + 4G1.5	12G1.5	4G6 + 4G2.5	12G1.5
400	13.5	4G2.5	7G1.5	7G1.5	12G1.5	7G1.5	12G1.5
500	10.5	4G2.5	7G1.5	7G1.5	12G1.5	7G1.5	12G1.5
courant de démarrage direct: 4.2 x I nominale							
courant de démarrage étoile-triangle: 1.4 x I nominale							
						* autres tension sur demande	

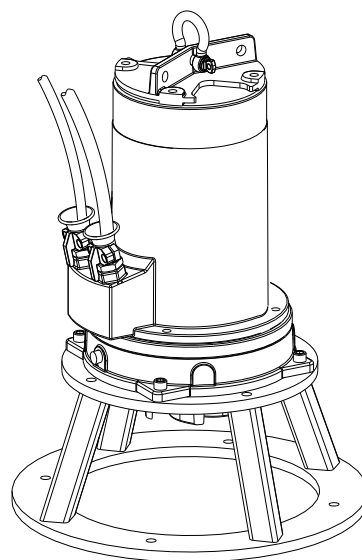
Type:	Agitateur immergé
Champ d'application	Prévention de l'accumulation des solides et des boues en fond de bassin

Données techniques

Portée effective	à \varnothing 16 m
Diamètre de la turbine	160 mm
Puissance en eau claire	8.6 kW
Poids	88 kg

Moteur

Secteur:	50Hz – triphasé
Puissance nom. sur l'arbre (P2)	7.5 kW
Puissance moteur installée (P1)	9.3 kW
Vitesse de rotation	1390 t/mn
Rendement moteur	81 %
Facteur de puissance (cos phi)	0.88
Protection	IP 68
Isolation	F (155°C)
Température max de l'eau	40 °C
Longueur de câble en standard	10 m

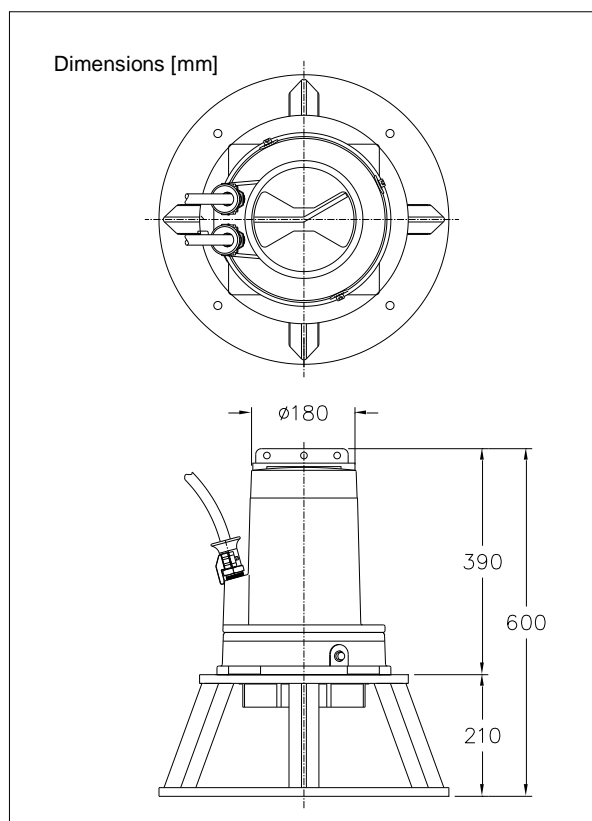


Matériaux

Roue	Fonte GGG 40 (EN-GJS-400-15)
Carter Moteur	Fonte GG 25 (EN-GJL-250)
Arbre	Acier Inox 431 (X20 CrNi 17 2) Option: - Inox 316 (X5 CrNiMo 17 12 2) Fe 360
Support	Option: Inox 316 (X5 CrNiMo 17 12 2) Fe 360
Boulonnerie	Inox 316 (X5 CrNiMo 17 12 2)
Joint torique	Nitrile (NBR) ou néoprène (CR) Option: Viton (FPM)
Câble	Néoprène (CR)
Lubrification des joints	à l'huile
Joint côté pompe	Carbure de silicium – carbure de silicium
Joint côté moteur	Carbone - céramique
Revêtement	Couche de polyuréthane - 2 composants

Versions

- Anti déflagrante certifiée selon: II 2 G Ex b c d IIB T4 Gb avec une commande de fréquence: II 2 G Ex b c d IIB T3 Gb
- Thermo interrupteur dans le bobinage (standard pour les versions anti déflagrante)
- Enveloppe flexible de protection pour le câble (Inox 316)
- Détecteur d'eau dans le moteur et le carter d'huile (pour les versions Anti déflagrante avec un câble externe)



Raccordement électrique

tension	Intensité nominale	nombre de câble x nombre des conducteurs x section des conducteurs [mm ²]					
				avec détecteur d'eau et/ou thermo interrupteurs		anti déflagrante	
[V]*	[A]	démarrage direct	démarrage étoile-triangle	démarrage direct	démarrage étoile-triangle	démarrage direct	démarrage étoile-triangle
230	26.4	4G6	7G2.5	4G6 + 4G1.5	7G2.5 + 4G1.5	4G6 + 4G2.5	7G2.5 + 4G2.5
400	15.2	4G2.5	7G1.5	7G1.5	12G1.5	7G1.5	12G1.5
500	12.1	4G2.5	7G1.5	7G1.5	12G1.5	7G1.5	12G1.5
courant de démarrage direct: 6.1 x I nominale							
courant de démarrage étoile-triangle: 2.1 x I nominale							
						* autres tension sur demande	

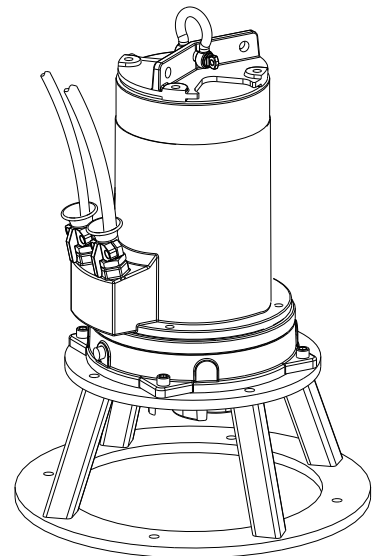
Type:	Agitateur immergé
Champ d'application	Prévention de l'accumulation des solides et des boues en fond de bassin

Données techniques

Portée effective	à \varnothing 18 m
Diamètre de la turbine	173 mm
Puissance en eau claire	13.5 kW
Poids	102 kg

Moteur

Secteur:	50Hz – triphasé
Puissance nom. sur l'arbre (P2)	13.0 kW
Puissance moteur installée (P1)	15.1 kW
Vitesse de rotation	1420 t/mn
Rendement moteur	86 %
Facteur de puissance (cos phi)	0.84
Protection	IP 68
Isolation	F (155°C)
Température max de l'eau	40 °C
Longueur de câble en standard	10 m

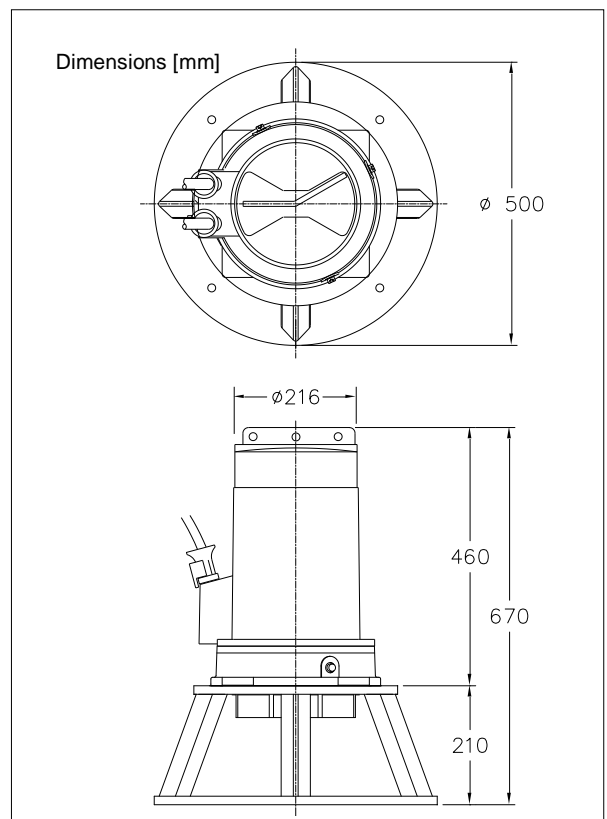


Matériaux

Roue	Fonte GGG 40 (EN-GJS-400-15)
Carter Moteur	Fonte GG 25 (EN-GJL-250)
Arbre	Acier Inox 431 (X20 CrNi 17 2) Option: - Inox 316 (X5 CrNiMo 17 12 2)
Support	Fe 360 Option: Inox 316 (X5 CrNiMo 17 12 2))
Boulonnerie	Inox 316 (X5 CrNiMo 17 12 2)
Joint torique	Nitrile (NBR) ou néoprène (CR) Option: Viton (FPM)
Câble	Néoprène (CR)
Lubrification des joints	à l'huile
Joint côté pompe	Carbure de silicium – carbure de silicium
Joint côté moteur	Carbone - céramique
Revêtement	Couche de polyuréthane - 2 composants

Versions

- Anti déflagrante certifiée selon: II 2 G Ex b c d IIB T4 Gb avec une commande de fréquence: II 2 G Ex b c d IIB T3 Gb
- Thermo interrupteur dans le bobinage (standard pour les versions anti déflagrante)
- Enveloppe flexible de protection pour le câble (Inox 316)
- Détecteur d'eau dans le moteur et le carter d'huile (pour les versions Anti déflagrante avec un câble externe)



Raccordement électrique

tension	Intensité nominale	nombre de câble x nombre des conducteurs x section des conducteurs [mm ²]					
				avec détecteur d'eau et/ou thermo interrupteurs		anti déflagrante	
[V]*	[A]	démarrage direct	démarrage étoile-triangle	démarrage direct	démarrage étoile-triangle	démarrage direct	démarrage étoile-triangle
230	45.4	4G10	2x4G6	4G10 + 4G1.5	-	4G10 + 4G2.5	-
400	26.1	4G6	7G2.5	4G6 + 4G1.5	7G2.5 + 4G1.5	4G6 + 4G2.5	7G2.5 + 4G2.5
500	20.9	4G6	7G1.5	4G6 + 4G1.5	12G1.5	4G6 + 4G2.5	12G1.5
courant de démarrage direct: 5.0 x I nominale							
courant de démarrage étoile-triangle: 1.7 x I nominale							
						* autres tension sur demande	

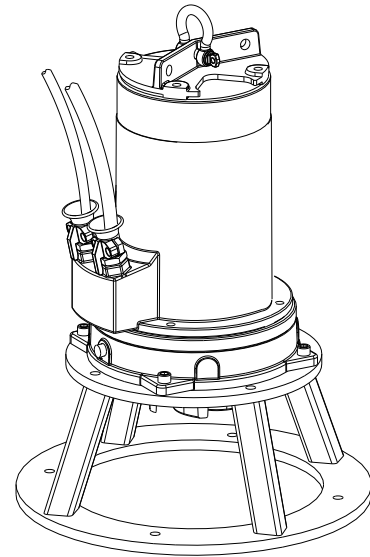
Type:	Agitateur immergé
Champ d'application	Prévention de l'accumulation des solides et des boues en fond de bassin

Données techniques

Portée effective	à \varnothing 20 m
Diamètre de la turbine	202 mm
Puissance en eau claire	24 kW
Poids	200 kg

Moteur

Secteur:	50Hz – triphasé
Puissance nom. sur l'arbre (P2)	22 kW
Puissance moteur installée (P1)	26.2 kW
Vitesse de rotation	1430 t/mn
Rendement moteur	84 %
Facteur de puissance (cos phi)	0.82
Protection	IP 68
Isolation	F (155°C)
Température max de l'eau	40 °C
Longueur de câble en standard	10 m

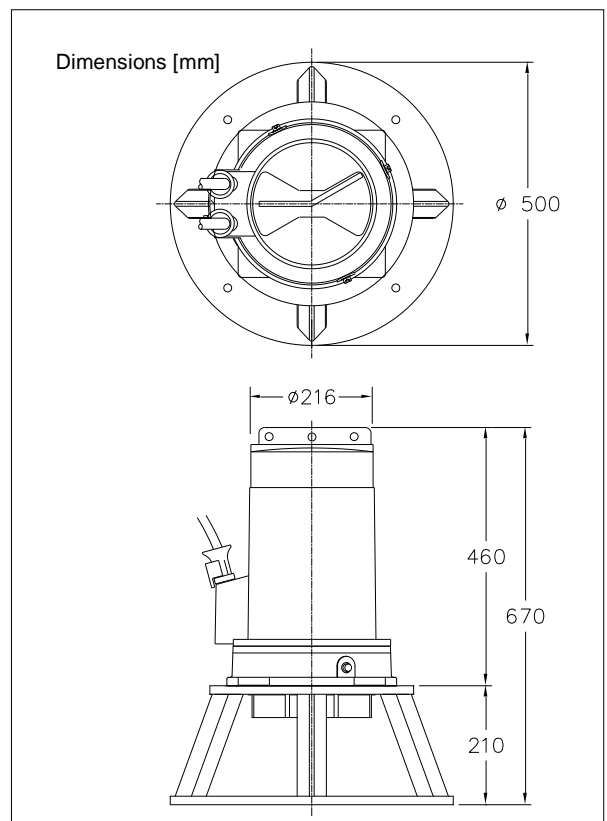


Matériaux

Roue	Fonte GGG 40 (EN-GJS-400-15)
Carter Moteur	Fonte GG 25 (EN-GJL-250)
Arbre	Acier Inox 431 (X20 CrNi 17 2) Option: - Inox 316 (X5 CrNiMo 17 12 2)
Support	Fe 360 Option: Inox 316 (X5 CrNiMo 17 12 2))
Boulonnerie	Inox 316 (X5 CrNiMo 17 12 2)
Joint torique	Nitrile (NBR) ou néoprène (CR) Option: Viton (FPM)
Câble	Néoprène (CR)
Lubrification des joints	à l'huile
Joint côté pompe	Carbure de silicium – carbure de silicium
Joint côté moteur	Carbone - céramique
Revêtement	Couche de polyuréthane - 2 composants

Versions

- Anti déflagrante certifiée selon: II 2 G Ex b c d IIB T4 Gb avec une commande de fréquence: II 2 G Ex b c d IIB T3 Gb
- Enveloppe flexible de protection pour le câble (Inox 316)
- Détecteur d'eau dans le moteur et le carter d'huile (pour les versions Anti déflagrante avec un câble externe)



Raccordement électrique

tension	Intensité nominale	nombre de câble x nombre des conducteurs x section des conducteurs [mm2]			
		avec détecteur d'eau et/ou thermo interrupteurs		anti déflagrante	
[V]*	[A]	démarrage direct	démarrage étoile-triangle	démarrage direct	démarrage étoile-triangle
230	80.2	-	2x4G10 + 4G2.5	-	2x4G10 + 4G2.5
400	46.1	4G10 + 4G2.5	2x4G6 + 4G2.5	4G10 + 4G2.5	2x4G6 + 4G2.5
500	36.9	4G6 + 4G2.5	2x4G6 + 4G2.5	4G6 + 4G2.5	2x4G6 + 4G2.5
courant de démarrage direct: 5.7 x I nominale					
courant de démarrage étoile-triangle: 1.9 x I nominale					
					* autres tension sur demande